

**UNIMAX 2010  
PROMAX 2020  
POLYMAX 2040**



**Betriebsanleitung  
Instruction Manual  
Mode d'Emploi  
Instrucciones de  
Empleo  
Istruzioni per l'uso**

**D** DEUTSCH Seite 3 - 16

**E** ENGLISH page 17 - 30

**F** FRANCAISE page 31 - 44

**ES** ESPAGNOL página 45 - 58

**I** ITALIANO Pagina 59 - 72

Wir danken Ihnen für den Kauf dieses Gerätes. Sie haben ein Produkt erworben, das von der Firma Heidolph Instruments nach DIN EN ISO 61010 gefertigt und geprüft wurde. Mit diesem Gerät werden Sie Ihre Arbeit einwandfrei und problemlos durchführen können.

**INHALT**

INHALT ..... 3

LIEFERUMFANG UND ZUBEHÖR ..... 4

ALLGEMEINE HINWEISE ..... 5

SICHERHEITSHINWEISE ..... 5

AUFBAU ..... 6

1. Aufstellen des Gerätes ..... 6

2. Elektrischer Anschluß ..... 6

3. Fixierung der Gefäße auf dem Schütteltisch ..... 6

    3.1. Universalbefestigung mit Grundgestell und Spannwalzen ..... 6

    3.2. Tablar mit Halteklammern ..... 7

    3.3. Tablar mit Halterung für Scheidetrichter..... 8

    3.4. Mehrstöckiger Aufbau..... 9

BEDIENUNG UND BETRIEB ..... 10

REINIGUNG UND WARTUNG ..... 11

ABBAU, TRANSPORT UND LAGERUNG ..... 12

ENTSORGUNG ..... 12

STÖRUNGEN UND DEREN BESEITIGUNG ..... 12

TECHNISCHE DATEN ..... 13

- UNIMAX 2010..... 13
- PROMAX 2020..... 14
- POLYMAX 2040..... 14

GARANTIE, HAFTUNG, URHEBERRECHTE ..... 15

FRAGEN / REPARATUREN ..... 15

CE-KONFORMITÄTSERKLÄRUNG ..... 16



**Wichtiger Hinweis**



**Hinweis zur Anschlußleitung / Netzanschluß**



**Achtung, unbedingt beachten**



**Achtung, Brand- oder Explosionsgefahr**



**Hinweis zur Reparatur / Wartung**

**LIEFERUMFANG UND ZUBEHÖR**

	<b>Bezeichnung</b>	<b>Menge</b>	<b>Bestellnummer 230/240V 50/60Hz</b>	<b>Bestellnummer 115V 50/60Hz</b>
--	--------------------	--------------	---	---------------------------------------




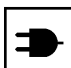
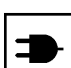
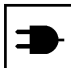
**Schüttel-Misch-Geräte**

	<b>UNIMAX 2010</b>	1	542-10020-00	542-10020-01
oder	<b>PROMAX 2020</b>	1	542-20020-00	542-20020-01
oder	<b>POLYMAX 2040</b> (5° Neigungswinkel)	1	542-40005-00	542-40005-01
oder	<b>POLYMAX 2040</b> (10° Neigungswinkel)	1	542-40010-00	542-40010-01
	Betriebsanleitung	1	01-005-002-31	01-005-002-31
	Geräteanschlußleitung	1	14-007-003-81	14-007-003-89




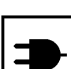
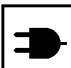
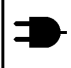


**Zubehör (optional)**

	<b>Bezeichnung</b>	<b>Bestellnummer</b>
	Grundgestell	549-50000-00
	Spannwalze	549-58000-00
	Tablar mit Universallochung	549-59000-00
	Halteklammer für Erlenmeyerkolben 25ml (36 pro Tablar)	549-51000-00
	Halteklammer für Erlenmeyerkolben 50ml (36 pro Tablar)	549-52000-00
	Halteklammer für Erlenmeyerkolben 100ml (23 pro Tablar)	549-53000-00
	Halteklammer für Erlenmeyerkolben 250ml (12 pro Tablar)	549-54000-00
	Halteklammer für Erlenmeyerkolben 500ml (9 pro Tablar)	549-55000-00
	Halteklammer für Erlenmeyerkolben 1000ml (5 pro Tablar)	549-56000-00
	Halterung für Scheidetrichter 250 ml, 500 ml, 1000 ml	549-57000-00
	Halterung für Scheidetrichter 2000 ml	549-61000-00
	Bauteile für mehrstöckigen Aufbau	549-60000-00

## ALLGEMEINE HINWEISE

-  Bitte packen Sie das Gerät sorgfältig aus.  
Achten Sie auf mögliche Beschädigungen und melden Sie Schäden oder fehlende Teile unverzüglich dem Lieferanten.
-  Lesen Sie die Betriebsanleitung bitte gründlich und aufmerksam und sorgen Sie dafür, dass jeder Betreiber des Gerätes vor Inbetriebnahme die Betriebsanleitung sorgfältig gelesen hat.
-  Bitte bewahren Sie die Betriebsanleitung an einem für jedermann zugänglichen Ort auf.
-  Die Geräte sind standardmäßig mit einem EURO- Stecker (DIN 49441 CEE 7/VII 10/ 16 A 250 V) versehen.  
Für Nordamerika mit einem US.NORM Stecker (NEMA Pub.No.WDI.1961 ASA C 73.1 . 1961 Seite 8 15A 125V).
-  Falls Sie das Gerät in einem Land mit anderem Stecker-System betreiben möchten, müssen Sie einen zugelassenen Adapter verwenden oder der mitgelieferte Stecker muß durch einen Fachmann ausgewechselt und durch einen für dieses Netz passenden und zugelassenen Stecker ersetzt werden.
-  Bei Lieferung ist das Gerät geerdet. Beim Auswechseln des Originalsteckers achten Sie bitte unbedingt darauf, dass der Schutzleiter am neuen Stecker angeschlossen wird!

## SICHERHEITSHINWEISE

-  **Bitte beachten Sie alle im Labor geltenden Sicherheits- und Unfallverhütungsvorschriften!**
-  **Äußerste Vorsicht beim Umgang mit leicht entzündlichen Medien. Beachten Sie die Sicherheitsdatenblätter.**
-  **Vorsicht bei der Anwendung in der Nähe von leicht entzündlichen und explosiven Stoffen. Die Motoren arbeiten zwar funkenfrei, das Gerät ist jedoch nicht explosionsgeschützt.**
-  **Bitte achten Sie vor der Verbindung des Gerätes mit dem Stromnetz darauf, dass die Netzspannung mit den Angaben auf dem Typenschild übereinstimmt.**
-  **Bitte schließen Sie das Gerät nur an eine geerdete Netzsteckdose an.**
-  **Schalten Sie den Netzschalter aus, wenn das Gerät nicht in Betrieb ist, bzw. bevor es vom Netz genommen wird.**
-  **Reparaturen dürfen nur von einem von Heidolph Instruments autorisierten Fachmann ausgeführt werden.**
-  **Bitte achten Sie auf sicheren Stand des Gerätes!**



Der Labortisch muß stabil sein und eine ebene und rutschsichere Oberfläche besitzen.



Vor Inbetriebnahme des Gerätes ist das Schüttelgut sicher und unverrückbar zu befestigen.

## AUFBAU

### 1. Aufstellen des Gerätes

Bitte stellen Sie das Schüttelgerät auf einer stabilen, waagerechten Oberfläche auf. Sorgen Sie – aus Sicherheitsgründen – für ausreichenden Platz um das Gerät.

Beachten Sie dabei die Bewegung des Schütteltisches und über die Stellfläche herausragende Aufbauten.

### 2. Elektrischer Anschluß

Der Netzanschluß erfolgt mit der beigegefügteten Netzanschlußleitung. Die Gerätesteckdose befindet sich an der Rückseite des Gerätes.

Das Gerät ist 2-polig abgesichert. Die Sicherungen befinden sich von außen zugänglich im Gehäuse der Gerätesteckdose. Der Sicherungswert ist dem Schild zu entnehmen.

### 3. Fixierung der Gefäße auf dem Schütteltisch

Zur Fixierung der Gefäße auf dem Schütteltisch sind die als Zubehör erhältlichen Aufsätze zu benutzen. Es gibt Aufsätze für Erlenmeyerkolben, einen Aufsatz für Scheidetrichter und einen Aufsatz mit Spannwalzen zur Fixierung unterschiedlicher Gefäßarten. Siehe dazu Punkt Lieferumfang und Zubehör.

In speziellen Fällen, wenn die Schütteldrehzahl niedrig gewählt wird, können auch Gefäße wie z.B. Petrischalen direkt auf die zum Lieferumfang des Gerätes gehörende rutschfeste Gummiplatte gestellt werden.



Bitte überzeugen Sie sich vor dem Start der Schüttelbewegung von der sicheren Fixierung der Gefäße.

#### 3.1. Universalbefestigung mit Grundgestell und Spannwalzen

Mit dem Grundgestell und den Spannwalzen können beliebige Gefäße und Probenracks sicher auf dem Schütteltisch befestigt werden.

**Grundgestell** (Best.Nr.: 549-50000-00)

**Spannwalze** (Best.Nr.: 549-58000-00), mindestens 2 Stück sind erforderlich

Das Grundgestell ist wie folgt auf dem Schütteltisch zu befestigen:

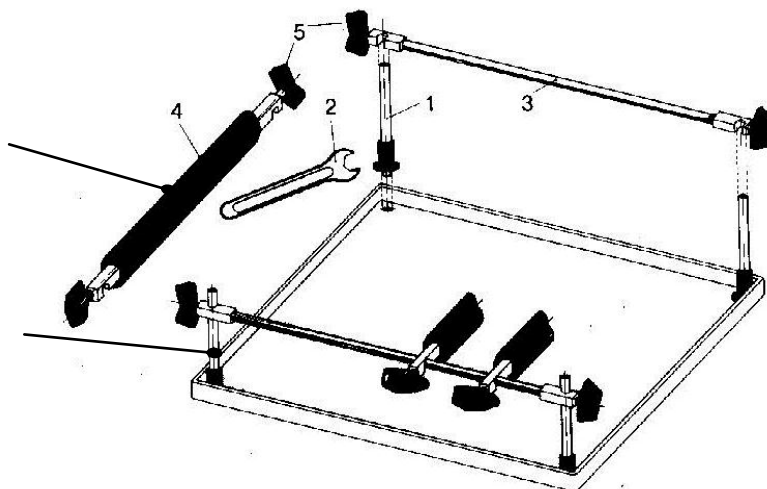
Die runden Gummiabdeckungen an den Ecken der Auflagefläche entfernen.

4 Bolzen (1) in den Ecken einschrauben und mit beiliegendem Gabelschlüssel (2) festziehen. Haltestange (3) auf die montierten Bolzen (1) schieben und mit den Flügelschrauben (5) befestigen.

Danach Spannwalzen auf die Haltestangen (3) schieben, an die zu fixierenden Gefäße drücken und mit den Flügelschrauben (5) befestigen.

**Spannwalze**  
(Best.Nr.: 549-58000-00)

**Grundgestell**  
(Best.Nr.: 549-50000-00)



Um eine weitere Reihe von Gefäßen zu fixieren, sind zusätzliche Spannwalzen erforderlich.



Bitte achten Sie vor dem Beginn des Schüttelns darauf, dass die Gefäße und die Spannwalzen sicher befestigt sind und dass alle Schraubverbindungen der Universalbefestigung festgezogen sind.

### 3.2. Tablar und Halteklammern für Erlenmeyerkolben

Mit dem Tablar und den Halteklammern können Erlenmeyerkolben, auch unterschiedlicher Größe, auf dem Schütteltisch sicher gehalten werden.

Bestandteile: Tablar Bestell-Nr. 549.59000.00 und folgende Halteklammern (je nach Bedarf):

- Für Erlenmeyerkolben 25 ml max. 36 pro Tablar Best.Nr. 549.51000.00
- Für Erlenmeyerkolben 50 ml max. 36 pro Tablar Best.Nr. 549.52000.00
- Für Erlenmeyerkolben 100 ml max. 23 pro Tablar Best.Nr. 549.53000.00
- Für Erlenmeyerkolben 250 ml max. 12 pro Tablar Best.Nr. 549.54000.00
- Für Erlenmeyerkolben 500 ml max. 9 pro Tablar Best.Nr. 549.55000.00
- Für Erlenmeyerkolben 1000 ml max. 5 pro Tablar Best.Nr. 549.56000.00

Das Lochraster des Tablars ermöglicht eine beliebige Kombination der Halteklammern. Der Abstand der Halteklammern muß so gewählt werden, dass die Gefäße nicht über den Rand des Tablars ragen und nicht aneinanderstoßen können.

Montage der Halteklammern:

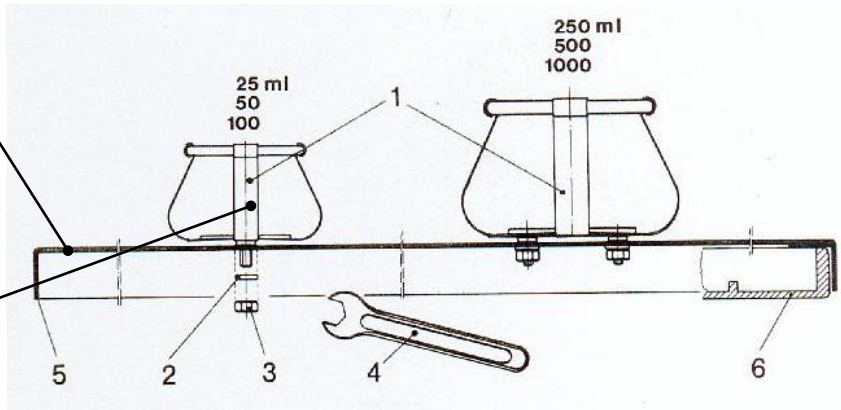
- Die Muttern (3) und Sicherungsscheiben (2) von den Gewindebolzen der Halteklammern (1) entfernen.
- Halteklammern (1) in geeignete Bohrung des Tablars stecken und mit Sicherungsscheibe (2) und Muttern (3) mit Hilfe des beiliegenden Gabelschlüssels (4) befestigen.
- Halteklammern 25 bis 100 ml haben einen Gewindebolzen, Halteklammern 250 ml bis 1000 ml 4 Gewindebolzen.

Nun das Tablar mit den montierten Halteklammern auf die Auflagefläche des Gerätes setzen.

Bitte achten Sie darauf, dass der umlaufende Rand (5) über die Auflagefläche (6) des Schütteltisches greift, um dem Tablar einen sicheren Halt zu bieten.

**Tablar**  
(Best.Nr.: 549-59000-00)

**Halteklammer für Erlenmeyerkolben**  
(Best.Nr.: siehe Auflistung)



**Einsetzen der Erlenmeyerkolben in die Halterungen:**

Das Einsetzen der Erlenmeyerkolben wird erleichtert, wenn die Gefäße leicht schräg in die Halterung eingeführt werden.



Bitte achten Sie vor dem Beginn des Schüttelns darauf, dass die Gefäße sicher in den dafür vorgesehenen Halteklammern fixiert sind und alle Schraubverbindungen festgezogen sind.

**3.3. Tablar und Halterung für Scheidetrichter**

Mit dem Tablar und der Halterung für Scheidetrichter können Scheidetrichter der Größe 250 ml, 500 ml, 1000 ml oder 2000 ml auf dem Schütteltisch sicher gehalten werden.

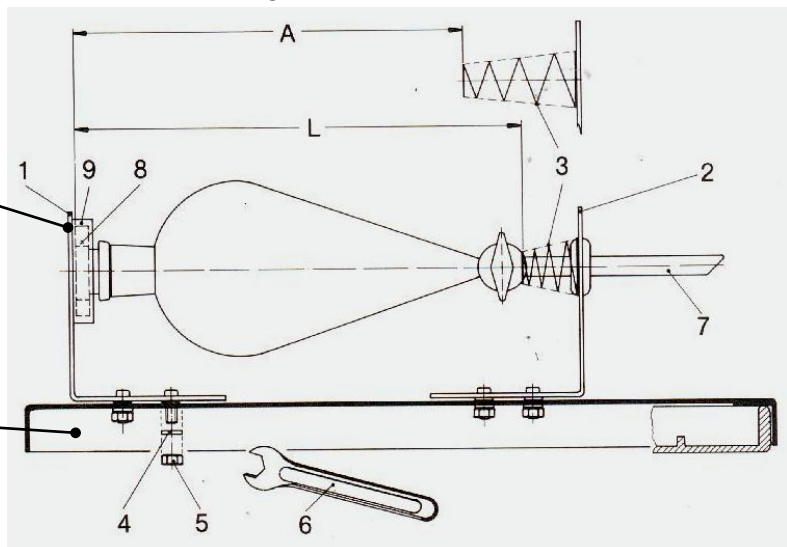
Bestandteile: Tablar Bestell-Nr. 549.59000.00 und folgende Halterung für Scheidetrichter (je nach Bedarf):

- Halterung für Scheidetrichter Größe 1 (250, 500 oder 1000 ml) Best.Nr. 549.57000.00
- Halterung für Scheidetrichter Größe 2 (2000 ml) Best.Nr. 549.61000.00

Es können folgende Anzahlen von Halterungen für Scheidetrichter auf einem Tablar montiert werden: 4 Stk 250 ml, 3 Stk 500 ml, 3 Stk 1000 ml oder 2 Stk 2000 ml; auch eine Kombination unter den verschiedenen Größen ist möglich.

**Halterung für Scheidetrichter**  
(Best.Nr.: 549-57000-00)  
(Best.Nr.: 549-61000-00)

**Tablar**  
(Best.Nr.: 549-59000-00)





**Montage der Halterungen:**

- Die Muttern (5) und Sicherungsscheiben (4) von den Gewindebolzen der Teile (1) und (2) entfernen.
- Teil (1) und Teil (2) der Halterung so in die Bohrungen des Tablars stecken, dass der Abstand "A" ca. 25 mm kleiner ist als die Länge "L" des verwendeten Scheidetrichters, um mit Hilfe der Spannfeder (3) einen sicheren Halt des Scheidetrichters und des Verschlußstopfens zu gewährleisten. Der so eingestellte Abstand "A" ist nur für diese gewählte Scheidetrichterausführung gültig. Bei einem Wechsel der Scheidetrichterausführung muß der Abstand "A" überprüft und gegebenenfalls korrigiert werden.
- Sicherungsscheibe (4) und Muttern (5) mit Hilfe des beiliegenden Gabelschlüssels (6) auf die Gewindebolzen der Teile (1) und (2) schrauben.

Nun das Tablar mit den montierten Halterungen auf die Auflagefläche des Gerätes setzen.

Bitte achten Sie darauf, dass der umlaufende Rand (10) über die Auflagefläche (11) des Schütteltisches greift, um dem Tablar einen sicheren Halt zu bieten.

**Einsetzen der Scheidetrichter:**

Mit dem Auslaufrohr (7) voran wird der Scheidetrichter durch die Spannfeder (3) eingeführt und soweit gegen die Spannfeder (3) gedrückt, bis der Verschlußstopfen (8) im Haltering (9) positioniert werden kann.



Vor dem Beginn des Schüttelns darauf achten, dass die Auslaufrohre (7) der Scheidetrichter nicht mit anderen Gegenständen auf dem Labortisch kollidieren können. Die Abstände zwischen mehreren Scheidetrichtern so einstellen, dass diese nicht zusammenstoßen können.

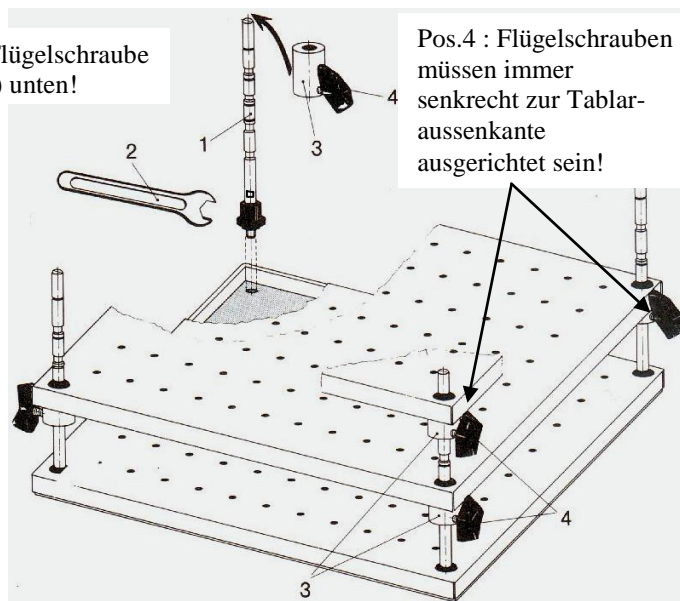
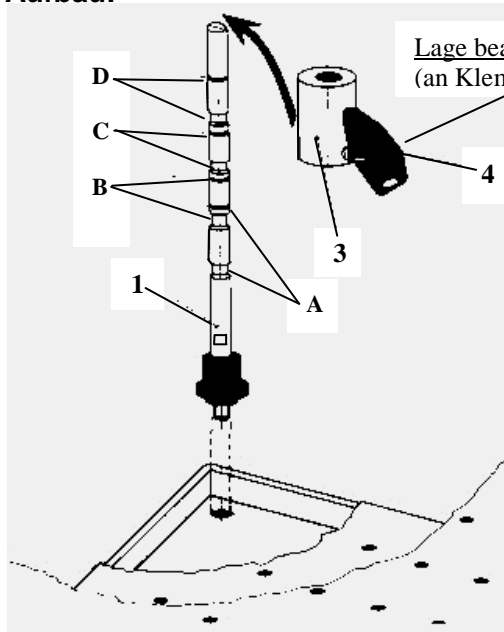
**3.4. Montageteile für mehrstöckigen Aufbau**

Mit den Montageteilen für mehrstöckigen Aufbau kann ein 2. bzw. ein 3. Tablar für Erlenmeyerkolben auf dem Schütteltisch befestigt werden.

Bei Verwendung von 25 ml Erlenmeyerkolben können insgesamt 3 Tablare aufgebaut werden, bei Verwendung von 50 ml bis 250 ml Erlenmeyerkolben können insgesamt 2 Tablare aufgebaut werden.

Bestandteile: Montageteile für mehrstöckigen Aufbau; Bestell-Nr. 549.60000.00; zusätzliche Tablare mit Halteklammern. Für Erlenmeyerkolben wie unter Punkt 3.2 beschrieben.

**Aufbau:**



# D

4 Haltestangen (1) einschrauben und mit mitgeliefertem Gabelschlüssel (2) festziehen.  
Erstes Tablar über Haltestangen auf Auflagefläche setzen.  
4 Klemmhülsen (3) über Haltestange (1) schieben und mit Flügelschraube (4) festziehen.  
(Flügelschrauben müssen immer senkrecht zur Tablaraussenkante ausgerichtet sein).  
Zur höhenrichtigen Befestigung der Klemmhülse (3) gibt es an der Haltestange (1) vier Höhenmarkierungen A,B,C, und D.







3 Tablare mit 25 ml Erlenmeyerkolben Markierung A und D  
2 Tablare mit 50 ml Erlenmeyerkolben Markierung B  
2 Tablare mit 100 ml Erlenmeyerkolben Markierung C  
2 Tablare mit 250 ml Erlenmeyerkolben Markierung D

Zweites Tablar über Haltestange (1) auf Klemmhülse (3) aufsetzen.  
Gegebenenfalls gleiches Vorgehen für drittes Tablar.

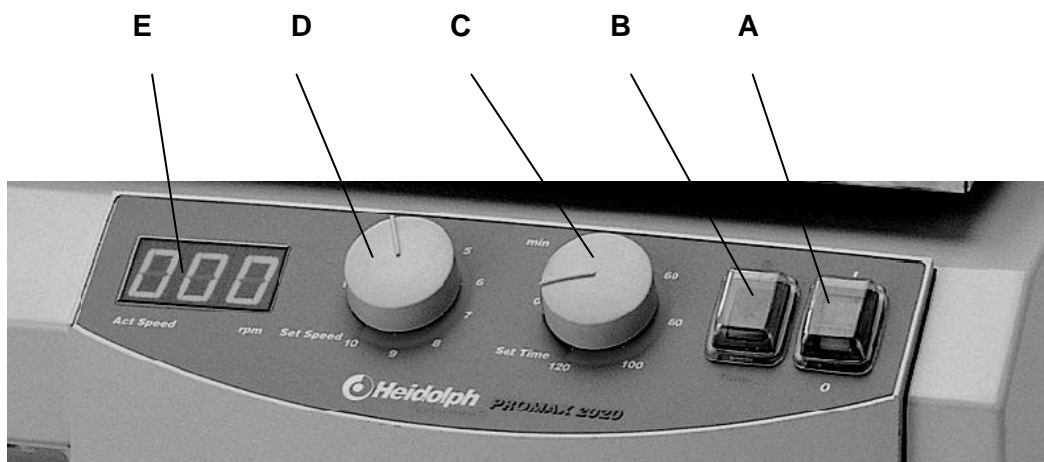


Bitte achten Sie vor dem Beginn des Schüttelns darauf, dass die Gefäße sicher in den dafür vorgesehenen Halteklammern fixiert und alle Schraubverbindungen festgezogen sind.

## BEDIENUNG UND BETRIEB

-  Bevor die Geräteanschlußleitung an die Netzsteckdose angeschlossen wird, darauf achten, dass:
  - die Spannung und Frequenz des Gerätes mit der Netzspannung übereinstimmt. (Angaben über die Spannung des Gerätes finden sich auf dem Typenschild).
  - die Netzschalter auf Stellung "0" stehen und sich die Bedienknöpfe am linken Anschlag befinden, um ein Verschütten durch anfänglich heftiges Schütteln zu vermeiden.
-  Sorgfältiges Verschließen der Schüttelgefäße sowie eine angepaßte Schüttelfrequenz bei offenen Gefäßen ermöglicht Schutz vor Spritzern und Überschwappen.
-  Es empfiehlt sich in jedem Fall, die Schüttelfrequenz von kleinen Werten bis zum gewünschten Schütteleffekt allmählich zu erhöhen, um unbeabsichtigte heftige Schüttelbewegungen zu vermeiden.
-  Grundsätzlich sollten einzelne Schüttelgefäße mittig und mehrere Gefäße gleichmäßig auf dem Auflagetisch verteilt werden.
-  Bei hohen Belastungen (Tragfähigkeit des Schütteltisches) und hohen Schüttelfrequenzen ist die Belastungskurve des jeweiligen Gerätes zu beachten. (siehe Technische Daten)
-  Beim Umgang mit gefährlichem Schüttelgut sind die relevanten Sicherheitsvorschriften zu beachten.

Von rechts nach links befinden sich folgende Bedienelemente auf der Bedienfront:



- A 2-poliger Netzschalter mit grüner beleuchteter Wippe
- B Umschalter Dauerbetrieb / Timerbetrieb
- C Zeiteinstellknopf
- D Drehzahleinstellknopf
- E 3-stellige Digitalanzeige für Drehzahl

1. Mit dem Netzschalter (A) schalten Sie das Gerät ein.
2. Mit dem Drehzahleinstellknopf (D) wird die gewünschte Schüttelfrequenz eingestellt.
3. Mit dem Umschalter (B) stellen Sie die Betriebsart Dauerbetrieb (Symbol ●) bzw. Timerbetrieb (Timer) ein. In der Betriebsart Timerbetrieb kann mit dem Zeiteinstellknopf die Schüttelzeit von 0 bis 120 Minuten eingestellt werden. Die Uhr läuft bei Netzunterbrechung weiter.
4. Die aktuelle Drehzahl wird in der 3-stelligen Digitalanzeige angezeigt.



Beim Betrieb der Schüttelgeräte in Temperaturschränken sind die in den Technischen Daten aufgeführten Umgebungsbedingungen zu beachten.

## REINIGUNG UND WARTUNG

Zur Reinigung Gehäuse und Oberfläche des Gerätes mit einem feuchten Tuch (milde Seifenlauge) abwischen.



**HINWEIS:** Auf keinen Fall zur Reinigung Chlorbleiche, auf Chlorbasis aufbauende Putzmittel, Scheuermittel, Ammoniak, Putzwolle oder Reinigungsmittel mit metallischen Bestandteilen verwenden. Die Oberfläche des Gerätes würde dadurch Schaden erleiden.

Das Gerät ist wartungsfrei. Eine eventuell notwendige Reparatur ist unbedingt von einem durch Heidolph autorisierten Fachmann auszuführen. Wenden Sie sich hierzu an Ihren HEIDOLPH-Händler bzw. an die HEIDOLPH-Vertretung (siehe auch Seite 15).

## ABBAU, TRANSPORT UND LAGERUNG

### Abbau

1. Gerät abschalten und Netzstecker ziehen.
2. Alle Gerätschaften um den Schüttler herum entfernen, damit das Gerät problemlos abgebaut werden kann.
3. Gefäße vom Gerät entfernen. Zubehörteile demontieren.

### Transport und Lagerung

1. Das Gerät und seine Teile in der Originalverpackung lagern oder in einem anderen geeigneten Behälter, um Schäden während eines Transportes zu vermeiden. Die Verpackung mit Klebestreifen verschließen.
2. Gefäße vom Schütteltisch des Gerätes entfernen. Zubehörteile demontieren.



**Vorsicht: Beim Transport des Gerätes ist darauf zu achten, dass Stöße und Erschütterungen vermieden werden.**

## ENTSORGUNG

Wir bitten Sie, darauf zu achten, Altgeräte bzw. defekte Geräteteile bei einer Sammelstelle fachgerecht entsorgen zu lassen. Trennen Sie bitte auch das Altmaterial in Metall, Glas, Kunststoff usw.

Entsorgen Sie bitte auch das Verpackungsmaterial umweltgerecht (Materialtrennung).

## STÖRUNGEN UND DEREN BESEITIGUNG

Lassen Sie Arbeiten an elektrischen, elektronischen und kältetechnischen Komponenten von qualifizierten Personen ausführen.

### Netzschalter am Schüttel-Misch-Gerät leuchtet nicht

1. Netzleitung überprüfen
2. Sicherungen überprüfen

### Keine Schüttelfunktion (Netzschalter leuchtet)

1. Timer ist abgelaufen
2. Überhitzungsschutz des Motors hat wegen Überlastung angesprochen  
Maßnahmen:  
Ca. 20 Minuten warten und Belastung des Schütteltisches verringern.
3. Mechanik (Motor brummt) oder Elektronik (Motor brummt nicht) des Gerätes defekt.

**TECHNISCHE DATEN**

**alle Schüttelgeräte**

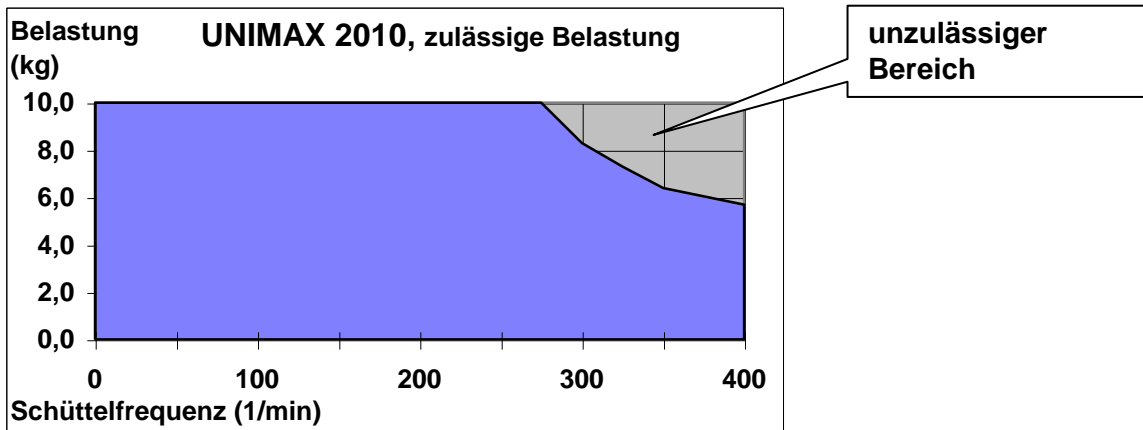
Standfläche	415 x 455 mm
Gerätengewicht	ca. 15 kg
Umgebungstemperatur	0°C bis 50°C bei 80% rel. Luftfeuchtigkeit Geeignet für den Einsatz in Begasungs- und Temperaturschränken (zul. Umgebungstemperatur beachten)
Aufnahmeleistung	66 W
Spannung / Frequenz	230/240V 50/60Hz; Sonderausführung 115V 50/60Hz
Schutzart	IP 20
Antrieb	elektronisch geregelter Kondensatormotor

**UNIMAX 2010**

Schüttelfrequenz	20 – 400 1/min
Gesamthub / Orbit	20 mm
Bewegungsart	rotierend
Tragfähigkeit	statisch 10 kg; Einschränkungen bei hohen Schüttelfrequenzen
Timer	Zeitschaltuhr 0 – 120 min /Dauerbetrieb
Auflagefläche	390 mm x 340 mm mit rutschsicherer Gummiplatte



- Bitte beachten Sie die im folgenden Diagramm dargestellten Einschränkungen der maximalen Belastung des Schütteltisches bei hohen Schüttelfrequenzen



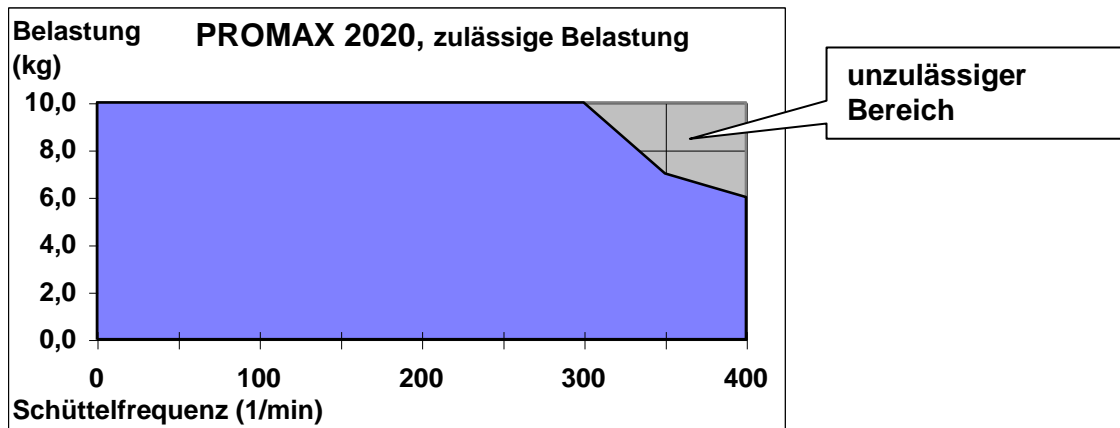
# D

## PROMAX 2020

Schüttelfrequenz	20 – 400 1/min
Gesamthub / Orbit	20 mm
Bewegungsart	reziprok
Tragfähigkeit	statisch 10 kg; Einschränkungen bei hohen Schüttelfrequenzen
Timer	Zeitschaltuhr 0 – 120 min /Dauerbetrieb
Auflagefläche	390 mm x 340 mm mit rutschsicherer Gummiplatte



- Bitte beachten Sie die im folgenden Diagramm dargestellten Einschränkungen der maximalen Belastung des Schütteltisches bei hohen Schüttelfrequenzen

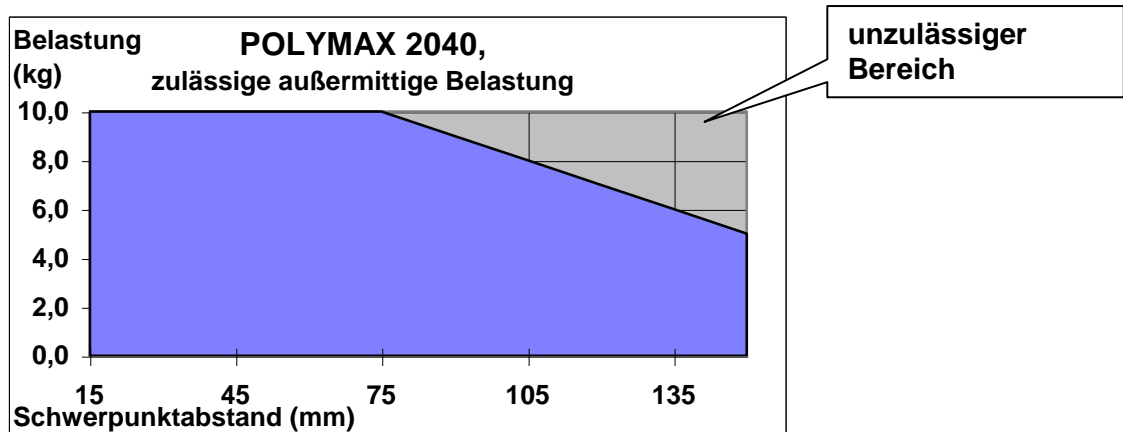


## POLYMAX 2040

Schüttelfrequenz	2,5 – 50 1/min
Winkel	5 / 10°
Bewegungsart	wippend
Tragfähigkeit	statisch 10 kg; Einschränkungen bei außermittigen Belastungen
Timer	Zeitschaltuhr 0 – 120 min /Dauerbetrieb
Auflagefläche	390 mm x 340 mm mit rutschsicherer Gummiplatte



- Bitte beachten Sie die im folgenden Diagramm dargestellten Einschränkungen der maximalen Belastung des Schütteltisches bei hohen Schüttelfrequenzen



## GARANTIE, HAFTUNG UND URHEBERRECHTE

### Garantie

Die Firma Heidolph Instruments gewährt Ihnen auf die hier beschriebenen Produkte (ausgenommen Verschleißteile) eine Garantie von drei Jahren, gerechnet ab Auslieferung vom Hersteller-Lager. Diese Garantie umfaßt Material- und Herstellungsfehler. Transportschäden sind ausgeschlossen.

Im Falle eines Garantieanspruchs benachrichtigen Sie bitte Heidolph Instruments (Tel.: (+49) 9122 - 9920-69) oder Ihren Heidolph Instruments Händler. Wenn es sich um einen Material- oder Herstellungsfehler handelt, wird Ihnen im Rahmen der Garantie das Gerät kostenfrei repariert oder ersetzt.

Für Schäden durch unsachgemäße Behandlung kann von der Firma Heidolph Instruments keine Garantie übernommen werden.

Eine Änderung dieser Garantieerklärung bedarf in jedem Fall einer schriftlichen Bestätigung durch die Firma Heidolph Instruments.

### Haftungsausschluß

Für Schäden durch unsachgemäße Behandlung und Verwendung kann von der Firma Heidolph Instruments keine Haftung übernommen werden. Folgeschäden sind von der Haftung ausgeschlossen.

### Urheberrecht

Das Urheberrecht (Copyright) für alle Bilder und Texte in dieser Betriebsanleitung liegt bei Heidolph Instruments.

## FRAGEN / REPARATUREN

Haben Sie nach dem Lesen der Betriebsanleitung noch **Fragen** zu Installation, Betrieb oder Wartung, wenden Sie sich bitte an die im folgenden genannte Adresse.

Bei **Reparaturen** wenden Sie sich bitte vorab telefonisch an Heidolph Instruments direkt (Tel.: (+49) 9122 - 9920-69) oder an Ihren autorisierten Heidolph Instruments Händler.



### Hinweis

Bitte senden Sie Geräte ausschließlich nach vorheriger Rücksprache an diese Anschrift:

**Heidolph Instruments GmbH & Co. KG**  
**Vertrieb Labortechnik**  
**Walpersdorfer Str. 12**  
**D-91126 Schwabach / Deutschland**  
**Tel.: +49 – 9122 - 9920-74**  
**Fax: +49 – 9122 - 9920-65**  
**E-Mail: sales@heidolph.de**



### Sicherheitshinweis

Bitte sorgen Sie bei der Anlieferung von Reparaturgeräten, die mit gefährlichen Arbeitsstoffen in Berührung gekommen sind für:

- Möglichst genaue *Stoffangaben* des entsprechenden Mediums
- *Schutzmaßnahmen* zum sicheren Umgang für unser Annahme- und Wartungspersonal.
- *Kennzeichnung* der Verpackung gemäß der Gefahrenstoffverordnung



## CE-KONFORMITÄTSERKLÄRUNG

Wir erklären, dass dieses Produkt mit folgenden Normen und normativen Dokumenten übereinstimmt:

### EMV-Richtlinie (89/336/EWG):

EN 61326: 1997 + A1:1998 + A2:2001 + A3:2003  
 EN 61000-3-2: 2000  
 EN 61000-3-3: 1997 + A1 2001  
 EN 61326: 1997 + A1:1998 + A2:2001 + A3:2003  
 EN 61000-4-2:1995 + A1:1998 + A2:2001  
 EN 61000-4-3:2002 + A1:2002  
 EN 61000-4-4:1995 + A1:2001 + A2001  
 EN 61000-4-5:1995 + A1:2001  
 EN 61000-4-6:1996 + A1:2001  
 EN 61000-4-11:1994 + A1:2001

### Niederspannungs-Richtlinie (73/23/EWG):

EN 61010  
 EN 61010-2-051



Thank you for purchasing a Heidolph Instruments product. This item has been designed, made and inspected in compliance with DIN EN ISO 61010 for long-term and flawless operation.

## SUMMARY

Summary.....	17
Standard hardware & options.....	18
General.....	19
Safety information.....	19
Set-up.....	20
1. machine set-up .....	20
2. electric hook-up .....	20
3. load vessels on vibrator table .....	20
3.1. universal mount with base frame and clamping rollers .....	20
3.2. rack with clips .....	21
3.3. rack for separating funnel.....	22
3.4. multi-level set-up.....	23
Operation and controls.....	24
Cleaning & servicing.....	25
Disassembly & storage.....	26
Disposal.....	26
Troubleshooting.....	26
Specifications.....	27
• UNIMAX 2010.....	27
• PROMAX 2020.....	28
• POLYMAX 2040.....	28
Warranty, liability & copyright.....	29
FAQ / repair work.....	29
CE-declaration of conformity.....	30



### **Important information**



### **Advice about power cord / mains supply**



### **Caution: mandatory action**



### **Caution: fire- and explosion hazard**



### **Advice about maintenance / repair**



## STANDARD HARDWARE & OPTIONS

	product	quantity	P/N 230/240V 50/60Hz	P/N 115V 50/60Hz
--	---------	----------	-------------------------	---------------------




### Shakers / Mixers

	<b>UNIMAX 2010</b>	1	542-10020-00	542-10020-01
or	<b>PROMAX 2020</b>	1	542-20020-00	542-20020-01
or	<b>POLYMAX 2040</b> (5° tilt)	1	542-40005-00	542-40005-01
or	<b>POLYMAX 2040</b> (10° tilt)	1	542-40010-00	542-40010-01
	Instruction Manual	1	01-005-002-31	01-005-002-31
	Power cord	1	14-007-003-81	14-007-003-89

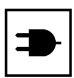
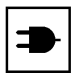
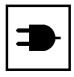
### Accessories

	product	P/N
	base frame	549-50000-00
	clamping roller	549-58000-00
	universal tray	549-59000-00
	clamp for 25 ml Erlenmeyer flask (36 ea. per tray)	549-51000-00
	clamp for 50 ml Erlenmeyer flask (36 ea. per tray)	549-52000-00
	clamp for 100 ml Erlenmeyer flask (23 ea. per tray)	549-53000-00
	clamp for 250 ml Erlenmeyer flask (12 ea. per tray)	549-54000-00
	clamp for 500 ml Erlenmeyer flask (9 ea. per tray)	549-55000-00
	clamp for 1000 ml Erlenmeyer flask (5 ea. per tray)	549-56000-00
	holder for separating funnel 250 ml, 500 ml, 1000 ml	549-57000-00
	holder for separating funnel 2000 ml	549-61000-00
	hardware for multi-level set-up	549-60000-00

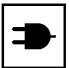
## GENERAL

-  Unpack your item carefully. Inspect for damage and report such damage or missing parts to your supplier right away.
-  Read your Instruction Manual carefully. Take time to save time while working with your product. Make sure that every user has read and understood the Instruction Manual.
-  Please store the Instruction Manual in a place easily accessible to every user.

IF ALL ELSE FAILS, READ THESE INSTRUCTIONS !

-  A so-called EURO-plug (DIN 49441 CEE 7/VII 10/ 16 A 250 V) is standard on all of the products.  
For the Continental US they feature a US-standard plug (NEMA Pub.No.WDI.1961 ASA C 73.1 . 1961 page 8 15A 125V).
-  For using the item in a country with deviating outlet / plug systems, we recommend to use approved adapters or to have an electrician replace the standard plug with one mating your local system.
-  As shipped, the item features a protective ground wire. When replacing the original plug, make sure to reconnect this protective ground wire in the new plug !

## SAFETY INFORMATION

-  **Please comply with all safety and accident-prevention regulations as in force for laboratory work!**
-  **Use extra care when working with flammable substances; refer to safety data sheets.**
-  **Use extra care when working in the vicinity of flammable and explosive substances. Motors are of non-sparking type, the item itself however is not explosion-proof.**
-  **When connecting your item with your local power supply, please make sure your item is wired for your local voltage; refer to data plate on the item.**
-  **Please connect your unit with a protective-ground outlet only.**
-  **Repair work is limited to technicians approved by Heidolph Instruments.**
-  **Your item needs a solid stand.**
-  **Lab bench needs to be of rigid design, and features an anti-skid surface coat.**



**Before starting the item, make sure all vessels are attached safely (must not move while shaking).**

## SET-UP

### 1. Set-up

Please locate the shaker on a rigid, horizontal surface. For safety reasons, keep the area around the machine clear of other items.

Be aware of orbital movement of the shaker plate and vessel set-up protruding over the standard table surface.

### 2. Electric hook-up

Use the power cord from your hardware bag and connect it with the plug connector in the item's rear panel.

The item features two-pole circuit breakers located in the item's plug connector for ease of access. For circuit breaker details refer to data plate.

### 3. Secure vessels on shaker plate

To secure vessels on shaker plate, use optional adapters. Adapters for Erlenmeyer flasks, separating funnels and a universal adapter with clamping rollers are available. For more details refer to standard equipment and options.

In some cases using low shaking speed, vessels like Petri dishes just may be put on the anti-skid rubber plate that comes with the item as a standard option.



Before starting shaking, make sure all vessels are secured in place properly.

#### 3.1. Universal mount with base frame and clamping rollers.

Base frame and clamping rollers allow to safely attach whatever sort of vessels and racks on the shaker plate.

**base frame** (P/N 549-50000-00)

**clamping roller** (P/N 549-58000-00) 2 ea. minimum

The base frame goes on the shaker plate as described below:

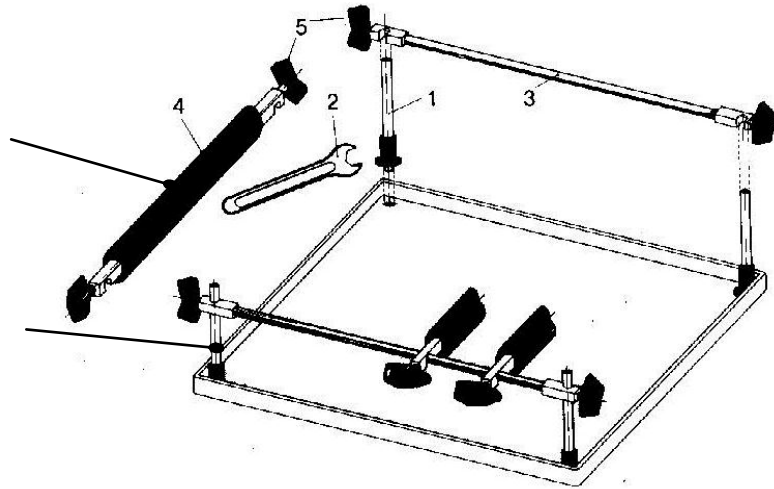
Remove round rubber caps located in the four corners.

Thread 4 ea. bolts (1) in the respective holes and pull tight with box-end spanner (2) from hardware bag. Slip holding bar (3) over bolts (1) and secure with wingbolts (5).

Slip clamping rollers over holding bars (3), push against the vessel to be clamped, and secure with wingbolts (5).

**clamping roller**  
(P/N 549-58000-00)

**base frame**  
(P/N 549-50000-00)



Attaching one more row of vessels requires installation of extra clamping rollers.



Before starting shaking, make sure all vessels and clamping rollers are safely locked in place and all screws of the universal mount have been pulled tight as specified.

### 3.2. Rack and holding clamps for Erlenmeyer flasks

This rack with appropriate clamps allows to safely hold Erlenmeyer flasks of even different sizes on the shaker plate.

Components: rack, P/N 549.59000.00 plus clamps (quantity as required):

- for 25 ml Erlenmeyer flask max. 36 ea. per rack, P/N 549.51000.00
- for 50 ml Erlenmeyer flask max. 36 ea. per rack, P/N 549.52000.00
- for 100 ml Erlenmeyer flask max. 23 ea. per rack, P/N 549.53000.00
- for 250 ml Erlenmeyer flask max. 12 ea. per rack, P/N 549.54000.00
- for 500 ml Erlenmeyer flask max. 9 ea. per rack, P/N 549.55000.00
- for 1000 ml Erlenmeyer flask max. 5 ea. per rack, P/N 549.56000.00

Distribution of holes in the rack permits whatever combination of clamps.

The only restriction is to arrange clamps in a manner avoiding direct contact between each other; moreover, flasks should not protrude over the edge of the shaker plate.

How to install clamps:

- Remove nuts (3) and washers (2) from clamp bolts (1).
- Plug clamp (1) in rack hole and secure with washer (2) and nuts (3); tighten with box-end spanner (4) from hardware bag.
- 25 to 100 ml clamps feature a threaded bolt, whereas 250 - 1000 ml clamps use four each bolts.

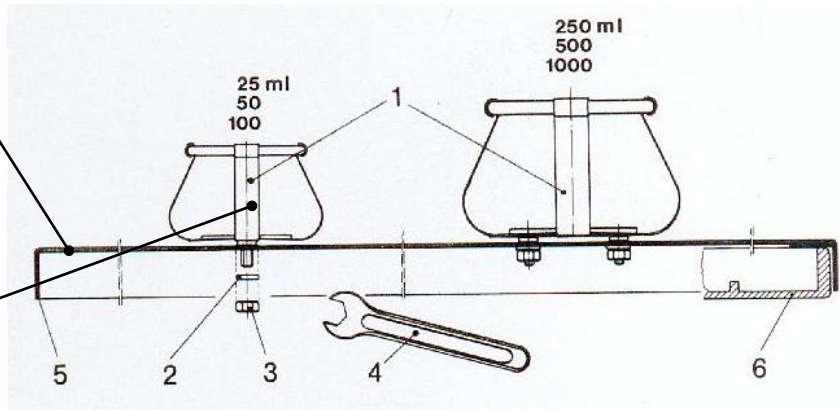
Locate rack with clamps installed on shaker plate.



Make sure, crimped edge (5) is plugged over shaker plate (6), thus positively locking both parts with each other.

**rack**  
(P/N 549-59000-00)

**clamp for Erlenmeyer flask**  
(P/N: refer to parts list)



### Install Erlenmeyer flasks in holders:

Lightly tilt Erlenmeyer flasks to fit them under the clamp.



Before starting shaking, double check Erlenmeyer flasks for proper seat in their clamps and all screws have been pulled tight.

### 3.3. Rack and holder for separating funnels

Rack and separating funnel holder safely hold size 250 ml, 500 ml, 1000 ml or 2000 ml separating funnels on the shaker plate.

Components: rack, P/N 549.59000.00 and separating funnel holders (as required):

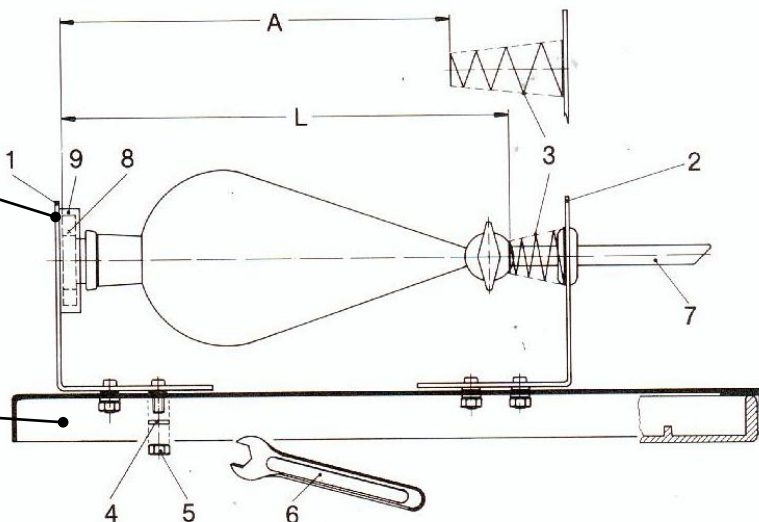
- holder for size 1 (250, 500 or 1000 ml) separating funnels, P/N 549.57000.00
- holder for size 2 (2000 ml) separating funnels, P/N 549.61000.00

One rack accepts the following number of separating funnel holders: 4 ea. 250 ml, 3 ea. 500 ml, 3 ea. 1000 ml or 2 ea. 2000 ml; a mix of various sizes may be used either.

#### Install holders:

**separating funnel holder**  
(P/N 549-57000-00)  
(P/N 549-62000-00)

**rack**  
(P/N 549-59000-00)



- Remove nuts (5) and washers (4) from part (1) & (2) bolts.
- Plug part (1) and part (2) into the rack's holes, so that dimension "A" is about 25 mm less than length "L" of the separating funnel; as to guarantee proper clamping of the separating

funnel and its closing plug by means of compression spring (3). Dimension "A" once set will be good for one and the same size of separating funnel only. Whenever using a different model of separating funnel, you need to check dimension "A" and readjust accordingly.

- Install washer (4) and nuts (5) on bolts of parts (1) and (2); pull tight with box-end spanner (6) from your hardware bag.

Locate rack with holders on shaker plate.

Make sure, crimped edge (10) is plugged over the shaker plate (11), so positively locking both parts with each other.

### Install separating funnel:

Install separating funnel with its outlet pipe (7) first through compression spring (3); press item against compression spring (3) until closing plug (8) kocks with retainer ring (9).



Before starting shaking, make sure that the outlet pipes (7) of your separating funnels are clear of other items on your lab bench. Maintain sufficient space between separating funnels to avoid a collision situation.

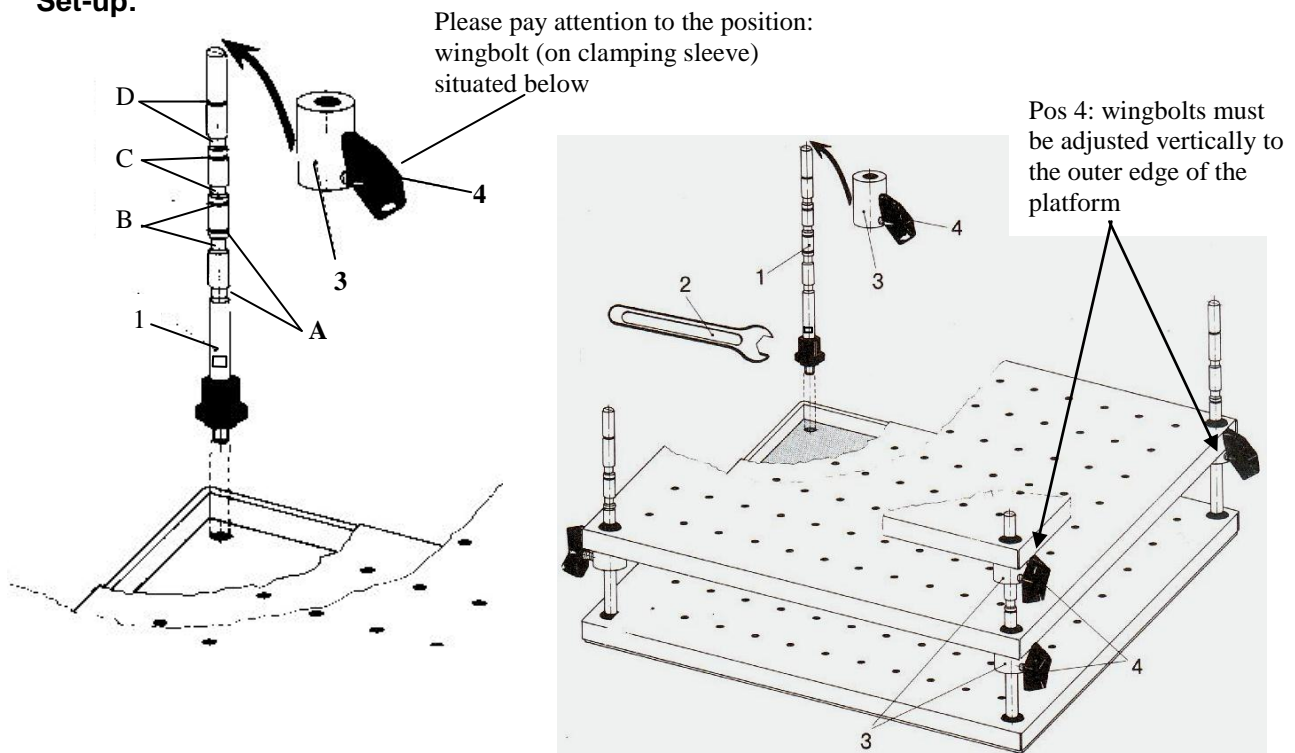
### 3.4. Hardware for multi-level set-up

This hardware allows installation of a second or third rack plate for Erlenmeyer flasks on the shaker plate.

Using 25 ml Erlenmeyer flasks, a total of 3 racks may be set-up the same time, whereas 50 ml to 250 ml Erlenmeyer flasks may be arranged on 2 only racks.

Components: installation hardware for multi-level set-up, P/N 549.60000.00; extra racks with clamps for Erlenmeyer flasks, as described under para. 3.2.

#### Set-up:



# E

Install 4 ea. columns (1) and pull tight with box-end spanner (6) from your hardware bag. Locate first rack panel over columns. Slip 4 ea. clamping sleeves (3) over column (1) and secure with wingbolt (4) (wingbolts must be adjusted vertically to the outer edge of the platform).

Column (1) features vor marks for clamping sleeve (3) offest A, B, C and 3D.




3 ea. racks for 25 ml Erlenmeyer flask: A & D marks  
2 ea. racks for 50 ml Erlenmeyer flasks: B mark  
2 ea. racks for 100 ml Erlenmeyer flasks: C mark  
2 ea. racks for 250 ml Erlenmeyer flasks: D mark

Install second rack over column (1) and seat on clamping sleeve (3).  
Install 3rd rack (if required) by repeating above steps.




Before starting shaking, make sure all vessels are securely held by their clamping brackets and all bolts have been pulled tight.

## OPERATION AND CONTROLS

-  Before connecting power cord with mains outlet, make sure that:
  - your item is wired for your local voltage and frequency (data plate on item).
  - master switch is set to "0" and all controls are in "min." position (turn CCW completely); this way you avoid spilling fluids by too intense shaking action.
-  Carefully close your vessels and select appropriate shaking intensity (if flasks remain open) to avoid splashes and spillage.
-  We recommend starting with low shaking speed and gradually increase frequency to avoid accidental shaking at high speed.

On principle, one single flask should be arranged in the middle of the shaker plate, whereas more flasks should be distributed equally on the plate.

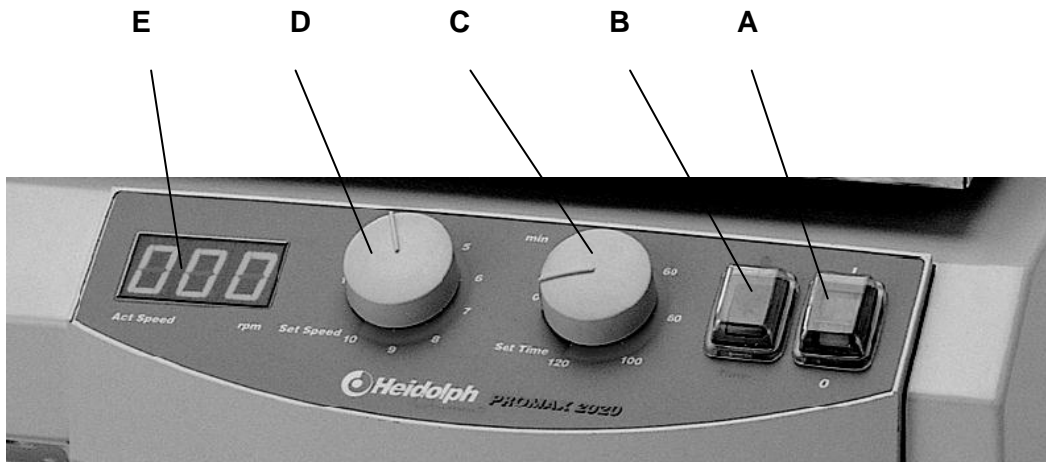
-  At high loads (load-bearing capacity of shaker plate) and high frequency of shaking, always make reference to load graph as applicable for your item (refer to "Specifications" section).



When handling hazardous fluids, make reference to applicable safety information.




The control panel features the following controls (from right to left):



- A 2-pole master switch (toggle-type, lighted green)
- B continuous / timer-control selector
- C timer setting knob
- D speed selector knob
- E 3-digit speed display

1. Turn item ON with master switch (A).
2. Select speed with speed selector (D).
3. Select continuous / timer controlled operation with selector (B) (symbol ●) or timer control (timer). In the timer mode, shaking action can be selected between 0 and 120 minutes; the timer will continue running even in absence of power supply.
4. Actual speed appears in the 3-digit digital display.

 When using shakers inside conditioning cabinets, make reference to ambient conditions as stipulated in the "Specifications" Section).

## CLEANING & SERVICING

**Cleaning:** wipe housing clean with a damp cloth (add some sort of mild liquid soap).



### Note

To avoid damage to the surface finish, avoid using chlorine bleach, chlorine-based detergents, abrasive substances, ammonia, rags or cleaning agents containing metal particles.

The item is maintenance-free. Repair work is limited to technicians so approved or appointed by Heidolph Instruments. Please call your local Heidolph Instruments Dealer or a Heidolph Instruments Field Representative (also refer to page 29)



## DISASSEMBLY & STORAGE

### Disassembly

1. Turn item OFF and disconnect mains plug.
2. Remove all of the hardware arranged around the shaker to ease disassembly.
3. Unload all flasks from shaker, uninstall optional equipment.

### Forward & Store

1. We recommend to store the item and its components in its original box, or a similar container that guarantees adequate protection against damage in transit. Tape the box securely.
2. Store the item in a dry place.



Caution

Do not jolt or shake the item during transport.

## DISPOSAL

For disposal, please comply with your local or national regulations.  
Split by metal, plastic, etc.  
Packing material to be treated as described above (material split).

## TROUBLESHOOTING

Work on electric, electronic and cryogenic components is limited to qualified personnel.

### Master switch on shaker / mixer won't light

1. Check power cord
2. Check circuit breakers

### Item won't shake (master switch lighted)

1. Timer run-down
2. Thermal motor circuit breaker triggered by motor overload  
Remedy:  
Wait about 20 minutes, decrease load applied on shaker plate.
3. Mechanical parts broken (humming motor noise) or electronic failure (no motor noise).

**SPECIFICATIONS**

**all shakers**

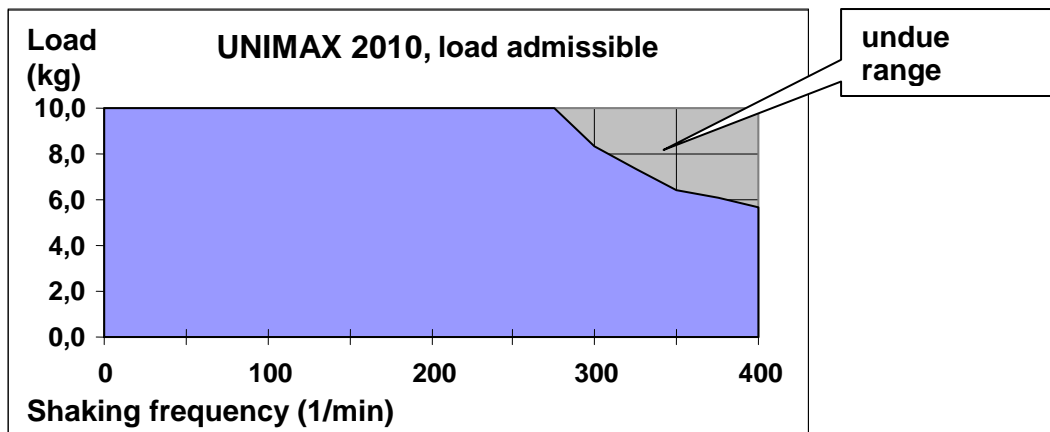
space required	415 x 455 mm
weight of item	abt. 15 kg
ambient temperature	0°C to 50°C at 80% rel. humidity approved for installation in gassing and conditioning cabinets (make reference to temperature limits)
power dissipation	66 W
voltage / frequency	230/240V 50/60Hz; 115V 50/60Hz optional
protective class	IP 20
power source	condenser motor, electronic speed control

**UNIMAX 2010**

shaker frequency	20 – 400 1/min
total stroke / orbit	20 mm
motion type	rotating
load-bearing capacity	static: 10 kg; less at high shaking frequency
timer	0 – 120 minute timer / continuous operation
shaker plate	390 mm x 340 mm features anti-skid rubber coating



- When running at high shaking frequency, make reference to graph for decrease in load-bearing capacity of shaker plate.



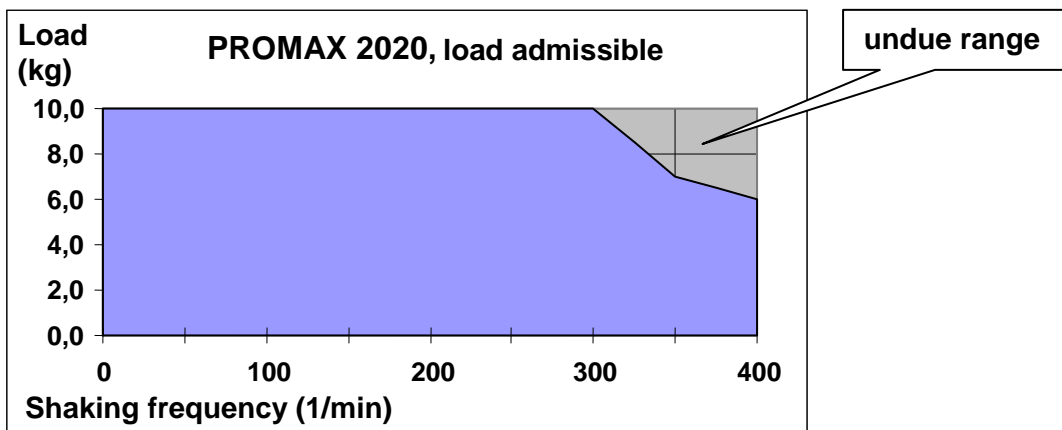


## PROMAX 2020

shaker frequency	20 – 400 1/min
total stroke / orbit	20 mm
motion type	reciprocal
load bearing capacity	static: 10 kg; less at high shaking frequency
timer	0 – 120 minute timer / continuous operation
shaker plate	390 mm x 340 mm features anti-skid rubber coating



- When running at high shaking frequency, make reference to graph for decrease in load bearing capacity of shaker plate.

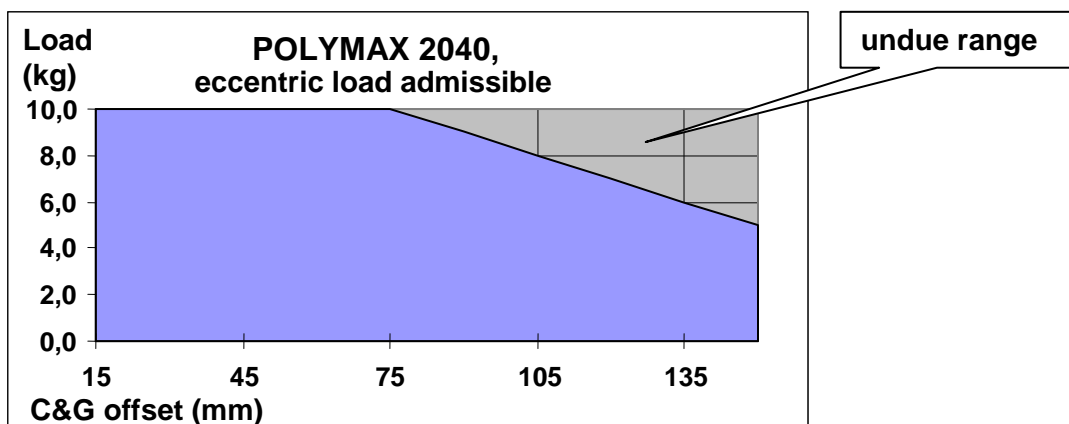


## POLYMAX 2040

shaker frequency	2,5 – 50 1/min
angle	5 / 10°
motion type	rocking
load-bearing capacity	static: 10 kg; less at high shaking frequency
timer	0 – 120 minute timer / continuous operation
shaker plate	390 mm x 340 mm features anti-skid rubber coating



- When running at high shaking frequency, make reference to graph for decrease in load bearing capacity of shaker plate.



## WARRANTY, LIABILITY & COPYRIGHT

### Warranty

Heidolph Instruments guarantees that the present product shall be free of defects in material (except wear parts) and workmanship for 3 years from the date shipped off the manufacturer's warehouse.

Damage in transit is excluded from this warranty.

To obtain such warranty service, contact Heidolph Instruments (phone:++49-9122-9920-68) or your local Heidolph Instruments Dealer. If defects in material or workmanship are found, your item will be repaired or replaced at no charge.

Misuse, abuse, neglect or improper installation are not covered by this warranty.

Alterations to the present warranty need Heidolph Instruments' consent in writing.

### Exclusion Clause

Heidolph Instruments cannot be held liable for damage from improper use or misuse. Remedy for consequential damage is excluded.

### Copyright

Copyright in pictures and wording of the present Instruction Manual is held by Heidolph Instruments.

## FAQ / REPAIR WORK

If any **aspect** of installation, operation or maintenance remains unanswered in the present Manual, please contact the following address:

For repair work please call Heidolph Instruments after-sales service (phone:++49-9122-9920-72) or your local, authorized Heidolph Instruments Dealer.



### Note

You will receive approval for sending your defective item to the following address:

**Heidolph Instruments GmbH & Co. KG**

**Lab Equipment Sales**

**Walpersdorfer Str. 12**

**D-91126 Schwabach / Germany**

**phone: ++49-9122-9920-74**

**Fax: ++49-9122-9920-65**

**E-Mail: Sales@Heidolph.de**



### Note

If you are based in the United States of America, please contact Heidolph US :

**Heidolph Instruments, LLC**

**Lab Equipment Sales**

**2615 River Rd.**

**Cinnaminson, NJ 08077**

**Phone: 866-650-9604**

**E-Mail: heidolph@snip.net**



**Safety Information**

When shipping items for repair that may have been contaminated by hazardous substances, please:

- advise exact *substance*
- take proper *protective* action to ensure the safety of our receiving and service personnel
- *mark* the pack IAW Hazardous Materials Act



**CE-DECLARATION OF CONFORMITY**

We herewith declare that the present product complies with the following standards and harmonized documents:

**EMC-guideline (89/336/EWG):**

- EN 61326: 1997 + A1:1998 + A2:2001 + A3:2003
- EN 61000-3-2: 2000
- EN 61000-3-3: 1997 + A1 2001
- EN 61326: 1997 + A1:1998 + A2:2001 + A3:2003
- EN 61000-4-2:1995 + A1:1998 + A2:2001
- EN 61000-4-3:2002 + A1:2002
- EN 61000-4-4:1995 + A1:2001 + A2001
- EN 61000-4-5:1995 + A1:2001
- EN 61000-4-6:1996 + A1:2001
- EN 61000-4-11:1994 + A1:2001

**Low-voltage guideline (73/23/EWG):**

- EN 61010
- EN 61010-2-051

Nous vous remercions pour l'achat de cet appareil. Vous êtes en possession d'un produit qui a été fabriqué et contrôlé par la société Heidolph Instruments selon DIN EN ISO 61010. Vous pourrez, avec cet appareil, réaliser vos travaux à la perfection et sans problème.

**TABLES DES MATIERES**

Table des matieres..... 31  
 Volume de livraison et accessoires..... 32  
 Instructions generales..... 33  
 Consignes de securite..... 33  
 Structure..... 34  
 1. Installation de l'appareil ..... 34  
 2. Raccordement électrique ..... 34  
 3. Fixation des récipients sur la table à secousses..... 34  
     3.1. Fixation universelle avec structure de base et rouleaux de serrage..... 34  
     3.2. Plateau avec griffes de fixation ..... 35  
     3.3. Plateau avec fixation pour entonnoir à séparation..... 36  
     3.4. Structure à plusieurs étages..... 37  
 Utilisation et fonctionnement..... 38  
 Entretien et maintenance..... 39  
 Demontage, transport et stockage..... 40  
 Elimination des dechets..... 40  
 Disfonctionnements..... 40  
 Donnees techniques..... 41  
     • UNIMAX 2010..... 41  
     • PROMAX 2020..... 42  
     • POLYMAX 2040..... 42  
 Garantie, responsabilite et droits d'auteur..... 43  
 Questions / reparations..... 43  
 Declaration de conformite – CE..... 44



**Remarque importante**



**Remarque concernant la ligne de connexion / la connexion au réseau**



**Attention : à respecter absolument**



**Attention : danger d'incendie ou d'explosion**



**Remarque concernant la réparation / la maintenance**

**VOLUME DE LIVRAISON ET ACCESSOIRES**

	Désignation	Quantité	N° de commande 230/240V 50/60Hz	N° de commande 115V 50/60Hz
--	-------------	----------	------------------------------------	--------------------------------

**Secoueurs-mélangeurs**

	<b>UNIMAX 2010</b>	1	542-10020-00	542-10020-01
ou	<b>PROMAX 2020</b>	1	542-20020-00	542-20020-01
ou	<b>POLYMAX 2040</b> (angle d'inclinaison 5°)	1	542-40005-00	542-40005-01
ou	<b>POLYMAX 2040</b> (angle d'inclinaison 10°)	1	542-40010-00	542-40010-01
	Mode d'emploi	1	01-005-002-31	01-005-002-31
	Ligne de raccordement	1	14-007-003-81	14-007-003-89

**Accessoires (optionnels)**

	Désignation	N° de commande
	Structure de base	549-50000-00
	Rouleau de serrage	549-58000-00
	Plateau avec trou universel	549-59000-00
	Griffe de fixation pour fioles coniques 25ml (36 par plateau)	549-51000-00
	Griffe de fixation pour fioles coniques 50ml (36 par plateau)	549-52000-00
	Griffe de fixation pour fioles coniques 100ml (23 par plateau)	549-53000-00
	Griffe de fixation pour fioles coniques 250ml (12 par plateau)	549-54000-00
	Griffe de fixation pour fioles coniques 500ml (9 par plateau)	549-55000-00
	Griffe de fixation pour fioles coniques 1000ml (5 par plateau)	549-56000-00
	Fixation pour entonnoir à séparation 250 ml, 500 ml, 1000 ml	549-57000-00
	Fixation pour entonnoir à séparation 2000 ml	549-61000-00
	Éléments pour structure à plusieurs étages	549-60000-00



## INSTRUCTIONS GÉNÉRALES



Veillez retirer l'appareil de son emballage avec précaution. Vérifiez si l'appareil n'est pas endommagé et, le cas échéant, signalez immédiatement au fournisseur les défauts constatés ou les pièces manquantes.



Veillez lire le mode d'emploi avec attention et assurez-vous que chaque personne manipulant l'appareil a scrupuleusement lu le mode d'emploi avant la mise en service.



Veillez conserver le mode d'emploi à un emplacement accessible à tous.



Les appareils sont équipés de manière standard avec une fiche EURO (DIN 49441 CEE 7/VII 10/ 16 A 250 V).  
Pour l'Amérique du Nord avec une fiche US.NORM (NEMA Pub.No.WDI.1961 ASA C 73.1 . 1961 Page 8 15A 125V).



Si vous souhaitez utiliser l'appareil dans un pays possédant un autre système de connexion, vous devez employer un adaptateur agréé ou faire changer la fiche comprise dans la livraison par un spécialiste et la faire remplacer par une fiche qui est homologuée dans le pays en question et qui s'adapte au secteur.



Lors de la livraison, l'appareil est mis à la terre. Si vous faites changer la fiche originale, veillez absolument à ce que le fil de protection soit raccordé à la nouvelle fiche !

## CONSIGNES DE SÉCURITÉ



**Veillez respecter toutes les prescriptions de sécurité et de prévention contre les accidents valables dans le laboratoire !**



**Extrême prudence lors de manipulations avec des milieux facilement inflammables. Référez-vous aux fiches de sécurité.**



**Prudence lors de l'utilisation à proximité de l'appareil de substances facilement inflammables et explosives. Les moteurs fonctionnent, certes, sans production d'étincelles, mais l'appareil n'est pas protégé contre les explosions.**



**Veillez vérifier, avant le raccordement de l'appareil au secteur, que la tension du secteur correspond aux indications inscrites sur la plaque caractéristique.**



**Veillez uniquement raccorder l'agitateur à une prise de courant de secteur mise à la terre.**



**Mettez l'interrupteur d'alimentation hors service lorsque l'appareil n'est pas en service ou avant qu'il soit séparé du secteur.**



**Les réparations doivent uniquement être effectuées par un spécialiste agréé par la société Heidolph Instruments.**



**Veillez vous assurer que l'appareil se situe à un emplacement stable.**



La table de laboratoire doit être stable et disposer d'une surface plane et antidérapante.



Avant la mise en service de l'appareil, fixez bien le produit à agiter de manière immuable.

## STRUCTURE

### 1. Installation de l'appareil

Veillez placer le secoueur sur une surface horizontale stable. Pour des raisons de sécurité, veillez à disposer d'un espace suffisant autour de l'appareil.

Notez alors le mouvement de la table à secousses et les structures dépassant de la surface d'installation.

### 2. Branchement électrique

Le branchement électrique se fait au moyen de la ligne secteur fournie. La prise de l'appareil se situe au dos de celui-ci.

L'appareil est protégé par fusible de manière bipolaire. Les fusibles, logés dans la prise de l'appareil, sont accessibles de l'extérieur.

### 3. Fixation des récipients sur la table à secousses

Pour fixer les récipients sur la table à secousses, utilisez les tubes de sûreté disponibles en option. Il existe des tubes pour fioles coniques, un tube pour entonnoir à séparation et un tube avec rouleaux de serrage servant à fixer différents types de récipients. Voir le paragraphe Volume de la livraison et accessoires à ce sujet.

Dans des cas particuliers, lorsqu'une faible vitesse des secousses est choisie, des récipients comme, par exemple, les bols de mélange peuvent également être placés directement sur la plaque en caoutchouc antidérapante fournie avec l'appareil.



Avant de démarrer les secousses, assurez-vous que les récipients sont bien fixés.

#### 3.1. Fixation universelle avec structure de base et rouleaux de serrage

La structure de base et les rouleaux de serrage permettent de fixer de manière sûre n'importe quel récipient et support à échantillons à la table à secousses.

**Structure de base** (Réf. N° : 549-50000-00)

**Rouleau de serrage** (Réf. N° : 549-58000-00) au moins 2 rouleaux s'imposent

Pour fixer la structure de base à la table à secousses, procédez comme suit :

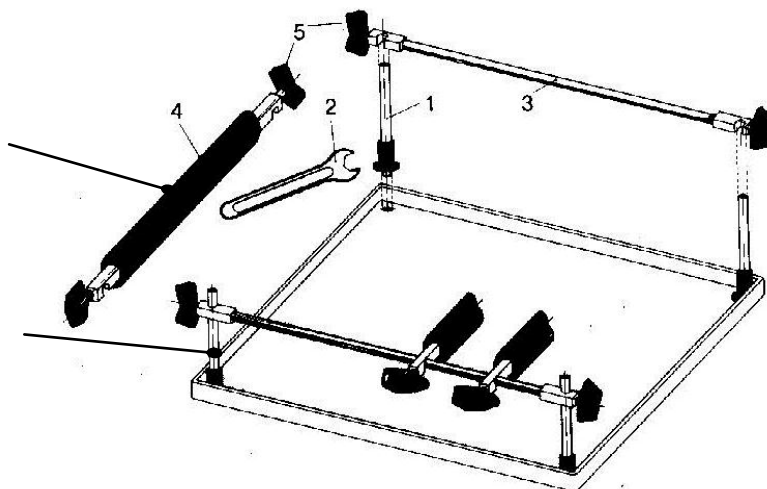
Enlevez les protections circulaires en caoutchouc dans les coins de la surface d'appui.

Vissez 4 boulons (1) dans les coins et serrez avec la clé à fourche (2) fournie. Poussez la barre de fixation (3) sur les boulons (1) et fixez-la à l'aide des vis à oreilles (5).

Ensuite, poussez les rouleaux de serrage sur les barres de fixation (3), appuyez sur les récipients à fixer et fixez le tout à l'aide des vis à oreilles (5).

**Rouleau de serrage**  
(Réf. N° : 549-58000-00)

**Structure de base**  
(Réf. N° : 549-50000-00)



Pour fixer une autre série de récipients, d'autres rouleaux de serrage s'imposent.



Avant de commencer les secousses, veuillez vous assurer que les récipients et les rouleaux de serrage sont bien fixés et que tous les raccords à vis de la fixation universelle sont bien serrés.

### 3.2. Plateau et griffes de fixation pour fioles coniques

Le plateau et les griffes de fixation permettent de maintenir les fioles coniques, même de tailles différentes, en toute sécurité sur la table à secousses.

Composants : plateau Réf. N° 549.59000.00 et griffes de fixation ci-après (si nécessaire) :

- Pour fioles coniques 25 ml max. 36 par plateau Réf. N° 549.51000.00
- Pour fioles coniques 50 ml max. 36 par plateau Réf. N° 549.52000.00
- Pour fioles coniques 100 ml max. 23 par plateau Réf. N° 549.53000.00
- Pour fioles coniques 250 ml max. 12 par plateau Réf. N° 549.54000.00
- Pour fioles coniques 500 ml max. 9 par plateau Réf. N° 549.55000.00
- Pour fioles coniques 1000 ml max. 5 par plateau Réf. N° 549.56000.00

La grille du plateau permet de combiner librement les griffes de fixation.

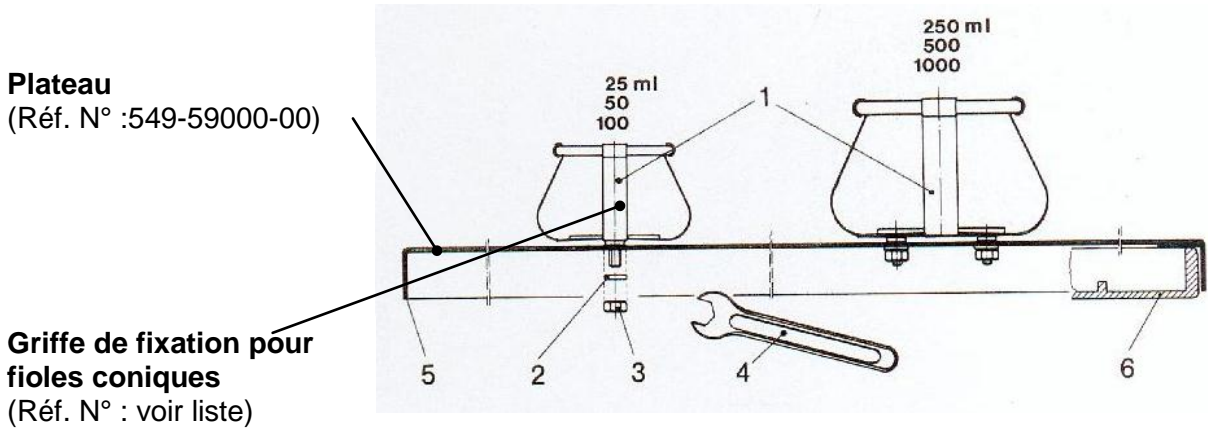
La distance entre les griffes de fixation doit être telle que les récipients ne dépassent pas du bord du plateau et ne puissent pas se heurter.

Montage des griffes de fixation :

- Enlevez les écrous (3) et les rondelles de fixation (2) des boulons filetés des griffes de fixation (1).
- Insérez les griffes de fixation (1) dans le trou prévu à cet effet du plateau et fixez-les avec la rondelle de fixation (2) et les écrous (3) à l'aide de la clé à fourche (4) fournie.
- Les griffes de fixation 25 à 100 ml sont dotées d'un boulon fileté tandis que les griffes 250 ml à 1000 ml en possèdent 4.

Placez alors le plateau avec les griffes de fixation montées sur la surface d'appui de l'appareil.

Veillez à ce que le bord (5) dépasse sur tout le tour de la surface d'appui (6) de la table à secousses afin de constituer un support sûr pour le plateau.



**Installation des fioles coniques dans les supports :**

Pour faciliter l'installation des fioles coniques, penchez-les légèrement lorsque vous les introduisez dans les supports.



Avant de commencer les secousses, assurez-vous que les récipients sont bien fixés dans les griffes prévues à cet effet et que tous les raccords à vis sont bien serrés.

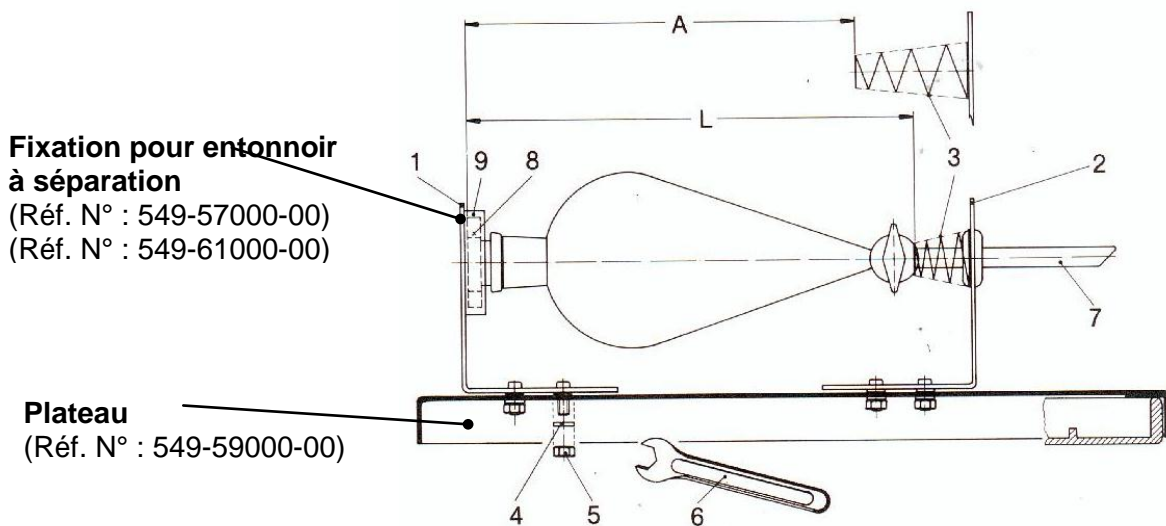
**3.3. Plateau et fixation pour entonnoir à séparation**

Le plateau et la fixation pour entonnoir à séparation permettent de maintenir en toute sécurité des entonnoirs d'une capacité de 250 ml, 500 ml, 1000 ml ou 2000 ml sur la table à secousses.

Composants : plateau Réf. N° 549.59000.00 et fixation suivante pour entonnoir à séparation (si nécessaire) :

- Fixation pour entonnoir à séparation taille 1 (250, 500 ou 1000 ml) Réf. N° 549.57000.00
- Fixation pour entonnoir à séparation taille 2 (2000 ml) Réf. N° 549.61000.00

Les nombres suivants de fixations pour entonnoirs à séparation peuvent être montés sur un plateau : 4 unités à 250 ml, 3 unités à 500 ml, 3 unités à 1000 ml ou 2 unités à 2000 ml ; il est également possible de combiner les différentes tailles.



**Montage des fixations :**

- Enlevez les écrous (5) et les rondelles de fixation (4) des boulons filetés des pièces (1) et (2).
- Insérez la pièce (1) et la pièce (2) de la fixation dans les trous du plateau de sorte que la distance „A“ soit inférieure de 25 mm environ à la longueur „L“ de l'entonnoir utilisé afin de garantir la bonne fixation de ce dernier et du bouchon à l'aide du ressort de serrage (3). La distance „A“ ne vaut que pour le modèle d'entonnoir sélectionné. Si vous changez de modèle d'entonnoir, vérifiez la distance „A“ et corrigez-la si nécessaire.
- Vissez la rondelle de fixation (4) et les écrous (5) à l'aide de la clé à fourche (6) fournie sur les boulons filetés des pièces (1) et (2).

Installez alors le plateau avec les fixations montées sur la surface d'appui de l'appareil.

Veillez à ce que le bord (10) dépasse sur tout le tour de la surface d'appui (11) de la table à secousses afin de constituer un support sûr pour le plateau.

**Installation des entonnoirs à séparation :**

Avec le tube de sortie (7) en tête, introduisez l'entonnoir à séparation à travers le ressort de serrage et poussez contre celui-ci jusqu'à ce que le bouchon (8) puisse être positionné dans la bague de fixation (9).



Avant de commencer les secousses, veillez à ce que les tubes de sortie (7) des entonnoirs à séparation ne puissent pas entrer en collision avec d'autres objets placés sur la table de laboratoire. Réglez les distances entre les différents entonnoirs de sorte que ceux-ci ne puissent pas se heurter.

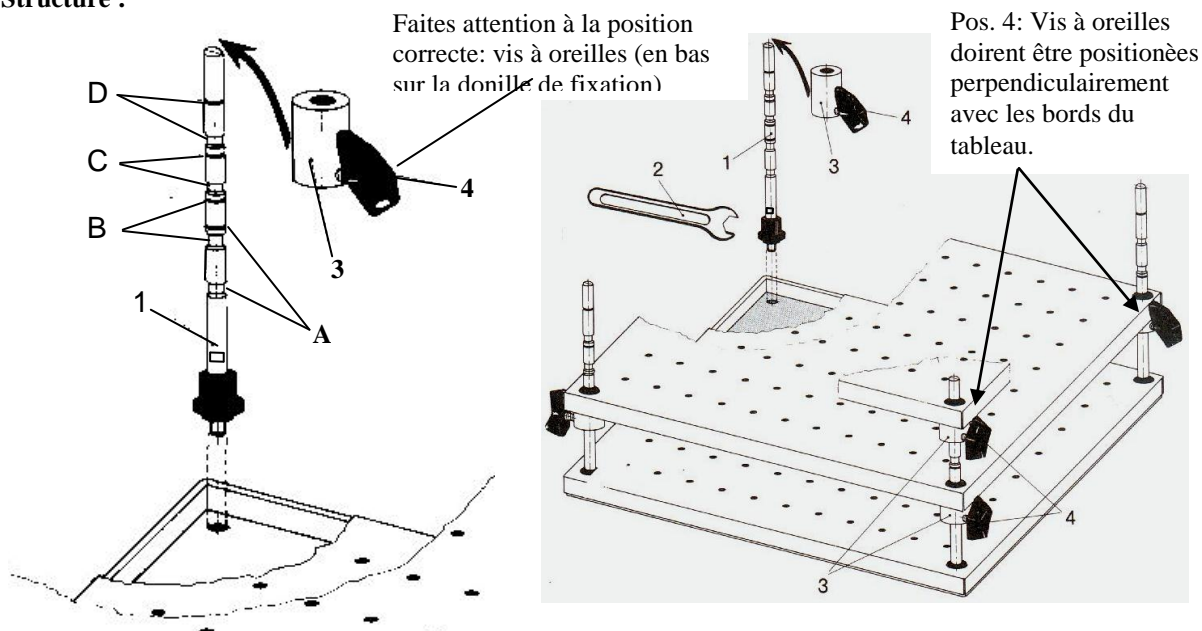
**3.4. Pièces d'assemblage pour structure à plusieurs étages**

Les pièces d'assemblage pour structure à plusieurs étages permettent de fixer un 2è ou un 3è plateau pour fioles coniques sur la table à secousses.

Lors de l'utilisation de fioles coniques de 25 ml, 3 plateaux peuvent être empilés. Avec des fioles coniques de 50 ml à 250 ml, 2 plateaux peuvent être empilés.

Composants : Pièces d'assemblage pour structure à plusieurs étages, réf. N° 549.60000.00 ; plateaux supplémentaires avec griffes de fixation. Pour fioles coniques comme décrit au point 3.2.

**Structure :**



# F

Vissez 4 barres de fixation (1) et serrez à l'aide de la clé à fourche (2) fournie. Placez le premier plateau sur la surface d'appui au-dessus des barres de fixation. Installez 4 douilles de fixation (3) au-dessus de la barre de fixation (1) et serrez avec la vis à oreilles (4) (Vis à oreilles doivent être positionnées perpendiculairement avec les bords du tableau).

Pour fixer la douille de fixation (3) à la bonne hauteur, utilisez les quatre marques A, B, C et D indiquées sur la barre de fixation (1).

3 plateaux avec fioles coniques 25 ml marques A et D  
2 plateaux avec fioles coniques 50 ml marque B  
2 plateaux avec fioles coniques 100 ml marque C  
2 plateaux avec fioles coniques 250 ml marque D

Installez le deuxième plateau sur la douille de fixation (3) au-dessus de la barre de fixation (1).

Si nécessaire, procédez de la même manière pour le troisième plateau.



Avant de commencer les secousses, veillez à ce que les récipients soient fixés en toute sécurité dans les griffes de fixation prévues à cet effet et que tous les raccords à vis sont bien serrés.

## UTILISATION ET FONCTIONNEMENT



Avant de raccorder l'appareil à la prise secteur, veillez à ce que :

- La tension et la fréquence de l'appareil concordent avec la tension de réseau (des indications sur la tension de l'appareil figurent sur la plaque signalétique).
- Les commutateurs principaux se trouvent en position „O“ et que les boutons de commande se situent sur la butée gauche afin d'éviter que le produit se renverse en raison d'une violente secousse.



Pour éviter les éclaboussures et les variations de niveau, fermez soigneusement les récipients et optez pour une fréquence des secousses adaptée lorsque les récipients sont ouverts.



Dans tous les cas, il est recommandé d'augmenter très progressivement la fréquence des secousses jusqu'à l'obtention de l'effet souhaité. Vous éviterez ainsi toute secousse violente involontaire.



En principe, si vous utilisez un seul récipient, celui-ci doit être placé au centre. Dans le cas de plusieurs récipients, répartissez-les régulièrement sur la table.

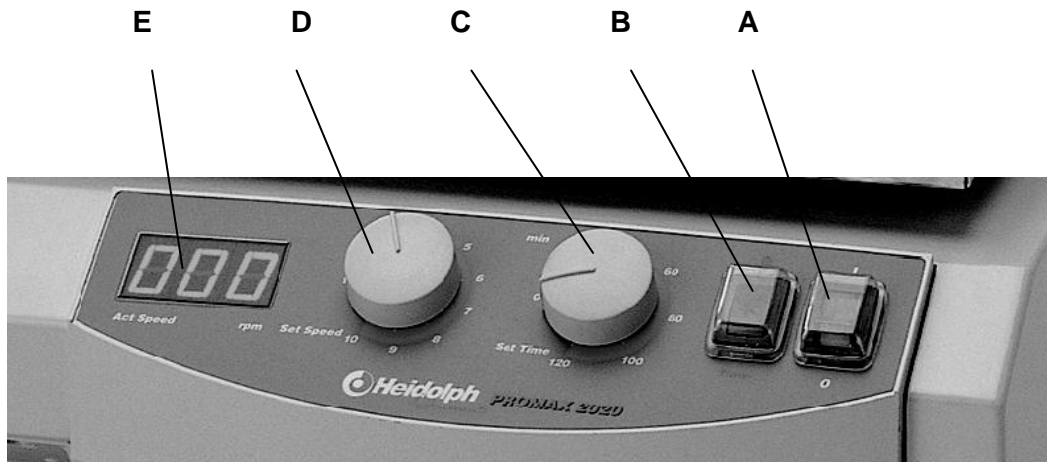


En cas de charges importantes (capacité portante de la table à secousses) et de fréquence élevée des secousses, tenez compte de la courbe de charge de l'appareil (voir caractéristiques techniques).



Lors de la manipulation de produits dangereux, respectez les consignes de sécurité correspondantes.

Les commandes suivantes se trouvent de droite à gauche sur le pupitre de commande :



- A Commutateur principal bipolaire avec bascule lumineuse verte
- B Commutateur fonctionnement continu / minuterie
- C Bouton de réglage de la vitesse de rotation
- D Bouton de réglage du temps
- E Ecran numérique à 3 caractères pour l'affichage de la vitesse de rotation

1. Actionnez le commutateur principal (A) pour mettre l'appareil sous tension.
2. Appuyez sur le bouton de réglage de la vitesse de rotation (C) pour régler la fréquence des secousses souhaitée.
3. Utilisez le commutateur (B) pour passer du mode continu (symbole ●) au mode minuterie (timer). En mode minuterie, utilisez le bouton de réglage du temps pour régler le temps de secousse entre 0 et 120 minutes. La minuterie continue à fonctionner même après une coupure de courant.
4. La vitesse de rotation actuelle est affichée sur l'écran numérique à 3 caractères.



Lors de l'utilisation des secoueurs dans des armoires thermiques, respectez les conditions environnantes figurant dans les caractéristiques techniques.

## ENTRETIEN ET MAINTENANCE

Pour l'**entretien**, il vous suffit d'essuyer le boîtier et la surface de l'appareil avec un chiffon humide (eau savonneuse douce).



### Remarque

N'utilisez en aucun cas des chlorures décolorants, des détergents à base de chlore, des décapants, de l'ammoniaque, de la laine à polir ou des produits d'entretien avec des composants métalliques. Cela pourrait endommager la surface de l'appareil.

L'appareil ne nécessite pas de travaux de maintenance. Seuls les spécialistes agréés par la société Heidolph Instruments sont habilités à effectuer une éventuelle réparation nécessaire. Veuillez vous adresser pour cela à votre concessionnaire Heidolph Instruments ou à un représentant de la société Heidolph Instruments (voir page 43)

## DEMONTAGE, TRANSPORT ET STOCKAGE

### Démontage

1. Mettez l'appareil hors tension et hors secteur.
2. Enlevez tous les ustensiles se trouvant aux alentours du secoueur afin de pouvoir démonter l'appareil sans problème.
3. Enlevez les récipients de la table à secousses de l'appareil. Démontez les accessoires.

### Transport et stockage

1. Il est conseillé de stocker l'appareil et ses composants dans leur emballage original ou dans un autre bac approprié afin d'éviter tout endommagement pendant un transport. Il est recommandé de fermer l'emballage avec du ruban adhésif.
2. Conservez l'appareil à un emplacement sec.



Prudence

Veillez pendant le transport de l'appareil à éviter les chocs et les secousses.

## ELIMINATION DES DECHETS

Veillez éliminer les vieux appareils ou les pièces défectueuses comme il se doit, en les rapportant à un point de collecte.

Veillez également trier les vieux matériaux en séparant métal, verre, plastique etc....

Le matériel d'emballage doit également être éliminé conformément aux réglementations de protection de l'environnement (séparation des matériaux).

## DISFONCTIONNEMENT ET REMEDES

Confiez les travaux sur des pièces électriques et électroniques à des personnes qualifiées.

### Le commutateur principal sur le secoueur-mélangeur ne s'allume pas

1. Vérifiez la ligne secteur.
2. Vérifiez les fusibles.

### Pas de fonction secousses (le commutateur principal s'allume)

1. La minuterie est revenue à zéro
2. La protection contre la surchauffe du moteur s'est déclenchée en raison d'une surcharge  
Mesures :  
Attendez 20 minutes environ et réduisez la surcharge de la table à secousses.
3. Système mécanique (le moteur ronfle) ou électronique (le moteur ne ronfle pas) de l'appareil défectueux.



**DONNEES TECHNIQUES**

**Tous les secoueurs**

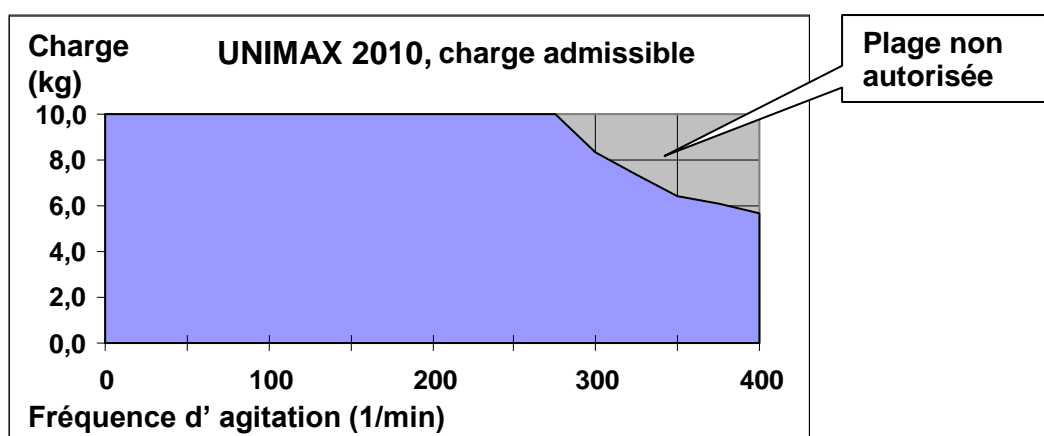
Encombrement	415 x 455 mm
Poids de l'appareil	env. 15 kg
Température ambiante	0°C à 50°C pour une humidité relative de 80% Adaptée à l'utilisation dans des armoires d'absorption du gaz et de surrégénération (respectez la température ambiante autorisée)
Puissance absorbée	66 W
Tension / fréquence	230/240V 50/60Hz ; modèle spécial 115V 50/60Hz
Protection	IP 20
Entraînement	Moteur à condensateur à réglage électronique

**UNIMAX 2010**

Fréquence des secousses	20 – 400 tr/min
Course totale / orbite	20 mm
Type de mouvement	rotation
Capacité portante	statique 10 kg ; limitation en cas de fréquence élevée des secousses
Minuterie	Minuterie 0 – 120 min /fonctionnement continu
Surface d'appui	390 mm x 340 mm avec plaque en caoutchouc antidérapante



- Veuillez noter les limites de charge maximale de la table à secousses indiquées dans le diagramme ci-dessous en cas de fréquence élevée des secousses.



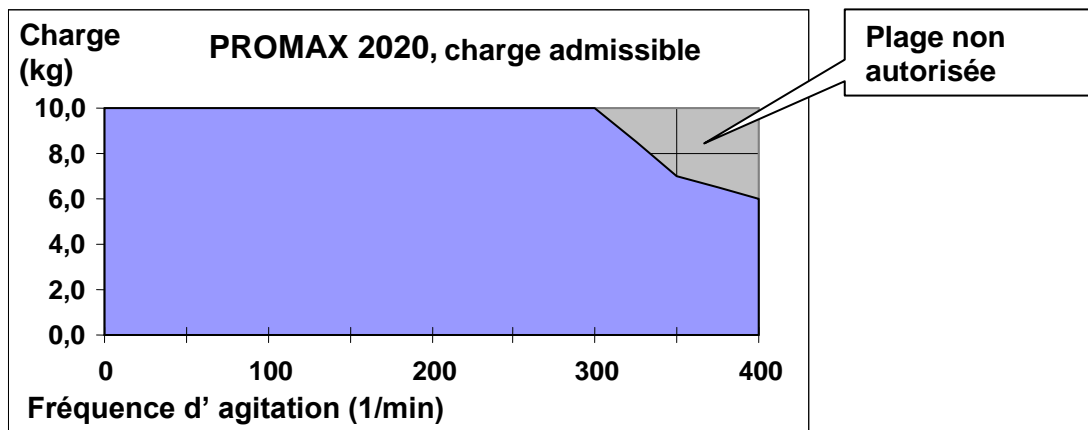


## PROMAX 2020

Fréquence des secousses	20 – 400 tr/min
Course totale / orbite	20 mm
Type de mouvement	réciproque
Capacité portante	statique 10 kg ; limitation en cas de fréquence élevée des secousses
Minuterie	Minuterie 0 – 120 min /fonctionnement continu
Surface d'appui	390 mm x 340 mm avec plaque en caoutchouc antidérapante



- Veuillez noter les limites de charge maximale de la table à secousses indiquées dans le diagramme ci-dessous en cas de fréquence élevée des secousses.

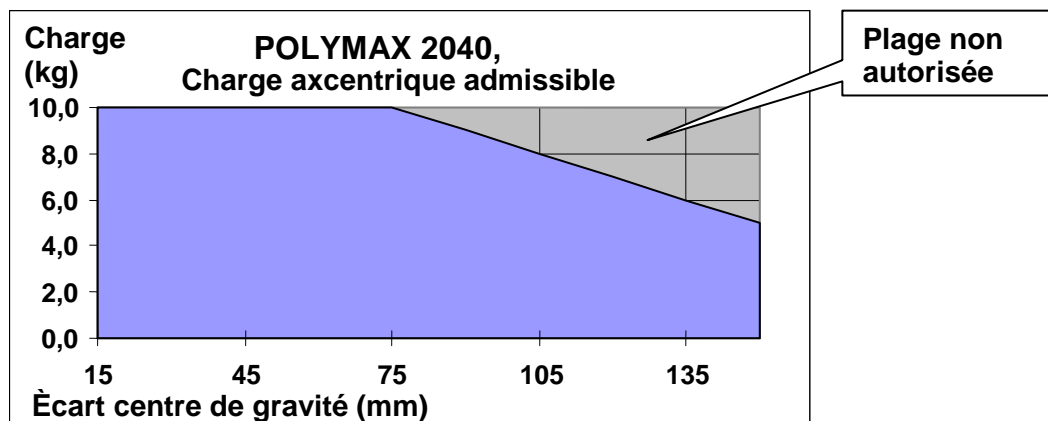


## POLYMAX 2040

Fréquence des secousses	2,5 – 50 tr/min
Angle	5 / 10°
Type de mouvement	basculant
Capacité portante	statique 10 kg ; limitation en cas de charges excentrées
Minuterie	Minuterie 0 – 120 min /fonctionnement continu
Surface d'appui	390 mm x 340 mm avec plaque en caoutchouc antidérapante



- Veuillez noter les limites de charge maximale de la table à secousses indiquées dans le diagramme ci-dessous en cas de fréquence élevée des secousses.



## GARANTIE, RESPONSABILITE ET DROITS D'AUTEUR

### Garantie

La société Heidolph Instruments accorde une garantie de 3 ans sur les produits décrits ici (à l'exception des pièces d'usure) à compter du jour de livraison par le dépôt du fabricant. Cette garantie inclut les défauts de matériel et de fabrication.

Les avaries de transport sont exclues de cette garantie.

Dans le cas d'une réclamation pour laquelle vous pouvez faire valoir la garantie, veuillez informer la société Heidolph Instruments (tél.: +49 - 9122- 9920-68) ou votre concessionnaire Heidolph Instruments. S'il s'agit d'un défaut de matériel ou de fabrication, l'appareil sera, dans le cadre de la garantie, réparé ou remplacé sans frais.

Dans le cas d'endommagements résultant d'une manipulation incorrecte, la société Heidolph Instruments ne pourra se porter garante.

Toute modification de cette déclaration de garantie nécessite une confirmation écrite de la part de la société Heidolph Instruments.

### Exclusion de garantie

La société Heidolph Instruments ne pourra se porter responsable pour tout endommagement résultant d'une manipulation ou d'une utilisation incorrecte. Les dommages consécutifs à ce mauvais traitement sont exclus de la garantie.

### Droits d'auteur

La société Heidolph Instruments détient les droits d'auteur (copyright) pour toutes les illustrations et tous les textes contenus dans ce mode d'emploi.

## QUESTIONS / REPARATIONS

Si, après la lecture de ce mode d'emploi, vous avez encore des **questions** au sujet de l'installation, du fonctionnement ou de la maintenance, veuillez contacter l'adresse mentionnée ci-après.

Dans le cas de **réparations**, veuillez auparavant prendre contact par téléphone avec la société Heidolph Instruments directement (tél. : +49 – 9122 - 9920-68) ou avec votre concessionnaire Heidolph Instruments agréé.



### Remarque

Veuillez n'expédier des appareils qu'après avoir consulté l'adresse suivante :

**Heidolph Instruments GmbH & Co. KG**  
**Lab Equipment Sales**  
**Walpersdorfer Str. 12**  
**D-91126 Schwabach / Germany**  
**Tel.: +49 – 9122 - 9920-74**  
**Fax: +49 – 9122 - 9920-65**  
**E-Mail: Sales@Heidolph.de**



**Consigne de sécurité**

Lors de l'expédition d'appareils endommagés qui ont été en contact avec des substances dangereuses, veuillez nous communiquer :

- la *description* la plus précise possible *des substances* du milieu correspondant
- *les mesures de sécurité* que doit adopter notre personnel de réception des marchandises et de maintenance pour une manipulation en toute sécurité
- *les caractéristiques* de l'emballage conformément à l'ordonnance sur les substances dangereuses



**DECLARATION DE CONFORMITE - CE**

Nous déclarons que ce produit est conforme aux normes et aux documents normatifs suivants :

**Directives sur la compatibilité électromagnétique (89/336/EWG):**

- EN 61326: 1997 + A1:1998 + A2:2001 + A3:2003
- EN 61000-3-2: 2000
- EN 61000-3-3: 1997 + A1 2001
- EN 61326: 1997 + A1:1998 + A2:2001 + A3:2003
- EN 61000-4-2:1995 + A1:1998 + A2:2001
- EN 61000-4-3:2002 + A1:2002
- EN 61000-4-4:1995 + A1:2001 + A2001
- EN 61000-4-5:1995 + A1:2001
- EN 61000-4-6:1996 + A1:2001
- EN 61000-4-11:1994 + A1:2001

**Directives sur la basse tension (73/23/EWG):**

- EN 61010
- EN 61010-2-051

Le agradecemos la compra de este aparato. Ha adquirido un producto fabricado y certificado según DIN EN ISO 61010 por la empresa Firma Heidolph Instruments. Con este equipo podrá ejecutar su trabajo perfectamente y sin problemas.

**CONTENIDO**

Contenido..... 45

Contenido del suministro y accesorios..... 46

Advertencias generales..... 47

Advertencias de seguridad..... 47

Estructura..... 48

1. Montaje del aparato ..... 48

2. Conexión eléctrica ..... 48

3. Fijación de los vasos en la mesa agitadora ..... 48

    3.1. Fijación universal con bastidor y cilindros tensores ..... 48

    3.2. Tablero con grapas ..... 49

    3.3. Tablero con soporte para embudo separador ..... 50

    3.4. Estructura de varios niveles ..... 51

Manejo y funcionamiento..... 52

Limpieza y mantenimiento..... 53

Desmontaje, transporte y almacenamiento..... 54

Eliminación de desechos..... 54

Fallos y su solución..... 54

Datos técnicos..... 55

- UNIMAX 2010..... 55
- PROMAX 2020..... 56
- POLYMAX 2040..... 56

Garantía, responsabilidad y derechos de autor..... 57

Preguntas / reparaciones..... 57

Declaración de conformidad CE..... 58



**Advertencia importante**



**Advertencia para la línea de alimentación/conexión a la red**



**Atención, es necesario observar**



**Atención, peligro de incendio o explosión**



**Advertencia para la reparación/el mantenimiento**

**CONTENIDO DEL SUMINISTRO Y ACCESORIOS**

Nombre	Cantidad	Nº de pedido 230/240V 50/60Hz	Nº de pedido 115V 50/60Hz
--------	----------	----------------------------------	------------------------------


**Aparatos agitadores-  
mezcladores**


	<b>UNIMAX 2010</b>	1	542-10020-00	542-10020-01
o	<b>PROMAX 2020</b>	1	542-20020-00	542-20020-01
o	<b>POLYMAX 2040</b> (Ángulo de inclinación 5°)	1	542-40005-00	542-40005-01
o	<b>POLYMAX 2040</b> (Ángulo de inclinación 10°)	1	542-40010-00	542-40010-01
	Instrucciones de empleo	1	01-005-002-31	01-005-002-31
	Cable de conexión del aparato	1	14-007-003-81	14-007-003-89


**Accesorios (opcionales)**


Nombre	Nº de pedido
Bastidor	549-50000-00
Cilindro tensor	549-58000-00
Tablero con perforación universal	549-59000-00
Grapa para matraces de Erlenmeyer 25 ml (36 por tablero)	549-51000-00
Grapa para matraces de Erlenmeyer 50 ml (36 por tablero)	549-52000-00
Grapa para matraces de Erlenmeyer 100 ml (23 por tablero)	549-53000-00
Grapa para matraces de Erlenmeyer 250 ml (12 por tablero)	549-54000-00
Grapas para matraces de Erlenmeyer 500 ml (9 por tablero)	549-55000-00
Grapa para matraces de Erlenmeyer 1000 ml (5 por tablero)	549-56000-00
Soporte para embudos separadores 250 ml, 500 ml, 1000 ml	549-57000-00
Soporte para embudos separadores 2000 ml	549-61000-00
Componentes para una estructura de varios niveles	549-60000-00

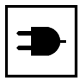
## ADVERTENCIAS GENERALES

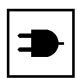
- 

Desempaquete el aparato cuidadosamente. Compruebe el contenido del suministro y, si se da el caso, informe inmediatamente al proveedor de los posibles daños o piezas que falten.
- 

Lea las instrucciones de empleo detallada y atentamente y asegúrese de que cada uno de los operarios del aparato haya leído cuidadosamente las instrucciones antes de la puesta en marcha.
- 


Guarde las instrucciones de empleo en un lugar accesible para todos.
- 


Los aparatos vienen provistos de forma estándar con un enchufe EURO (DIN 49441 CEE 7/VII 10/ 16 A 250 V). Para Norteamérica, con un enchufe US.NORM (NEMA Pub.No.WDI.1961 ASA C 73.1 . 1961 página 8 15A 125V).
- 


Si en algún país, el aparato debe utilizarse con otro sistema de enchufe para su funcionamiento, es necesario un adaptador homologado o bien que un profesional sustituya el enchufe suministrado por un enchufe autorizado y adecuado a esta red.
- 

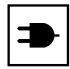
En el suministro estándar, el equipo está puesto a tierra. ¡Al sustituir el enchufe original, sobre todo tenga en cuenta que el conductor de seguridad quede conectado al nuevo enchufe!

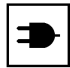
## ADVERTENCIAS DE SEGURIDAD


- 


**¡Respete todas las disposiciones de seguridad y prevención de accidentes vigentes en laboratorios!**
- 


**Extrema precaución al manipular medios fácilmente inflamables. Preste atención a las hojas informativas de seguridad.**
- 

**Precaución al emplear materiales fácilmente inflamables o explosivos en la proximidad del aparato. Aunque los motores trabajan sin emisión de chispas, el aparato no está protegido contra explosión.**
- 

**Antes de conectar el aparato a la red, compruebe que la tensión de red coincida con las indicaciones que aparecen en el rótulo del modelo.**
- 

**Conecte la herramienta agitadora únicamente a un enchufe con toma de tierra.**
- 

**Apague el enchufe a red cuando el aparato no esté en funcionamiento o antes de que sea tomado por la red.**
- 

**Las reparaciones únicamente deben ser llevadas a cabo por un especialista autorizado por Heidolph Instruments.**
- 

**Compruebe que el aparato esté colocado en un lugar seguro y estable.**



La mesa de laboratorio debe ser sólida y presentar una superficie plana y antideslizante.



Antes de poner en marcha el aparato, las sustancias a procesar deben estar colocadas de forma segura e inmóvil.

## ESTRUCTURA

### 1. Montaje del aparato

Coloque el aparato agitador sobre una superficie sólida y horizontal. Por razones de seguridad es conveniente dejar un amplio espacio libre alrededor del aparato.

En este sentido, compruebe el movimiento de la mesa agitadora y las estructuras que sobresalgan de la superficie de apoyo.

### 2. Conexión eléctrica

La conexión a la red se efectúa con la línea de conexión a la red que se adjunta. La base de enchufe del aparato se encuentra en la parte posterior del mismo.

El aparato está protegido por dos polos. Los fusibles están dispuestos en la carcasa de la base de enchufe y son accesibles desde el exterior. El valor de los fusibles se puede consultar en la placa de características.

### 3. Fijación de los vasos en la mesa sacudidora

Para fijar los vasos sobre la mesa agitadora se utilizan los soportes, que se pueden adquirir como accesorios. Existen soportes para matraces de Erlenmeyer, un soporte para embudos separadores y un soporte con cilindros tensores, para fijar diferentes tipos de vaso. Véase el capítulo de Contenido del suministro y accesorios.

En casos especiales, si se ha elegido una frecuencia de agitación baja, también se pueden colocar otros vasos, como por ejemplo cápsulas Petri, directamente sobre la placa de goma antideslizante que forma parte del contenido de suministro del equipo.



Antes de iniciar el movimiento de agitación, asegúrese de que los vasos están fijados de forma segura.

#### 3.1. Fijación universal con bastidor y cilindros tensores

Con el bastidor y los cilindros tensores se puede fijar cualquier tipo de vaso y tarimas de prueba de forma segura sobre la mesa agitadora.

**Bastidor** (Nº pedido: 549-50000-00)

**Cilindro tensor** (Nº pedido: 549-58000-00) se requieren al menos 2 unidades

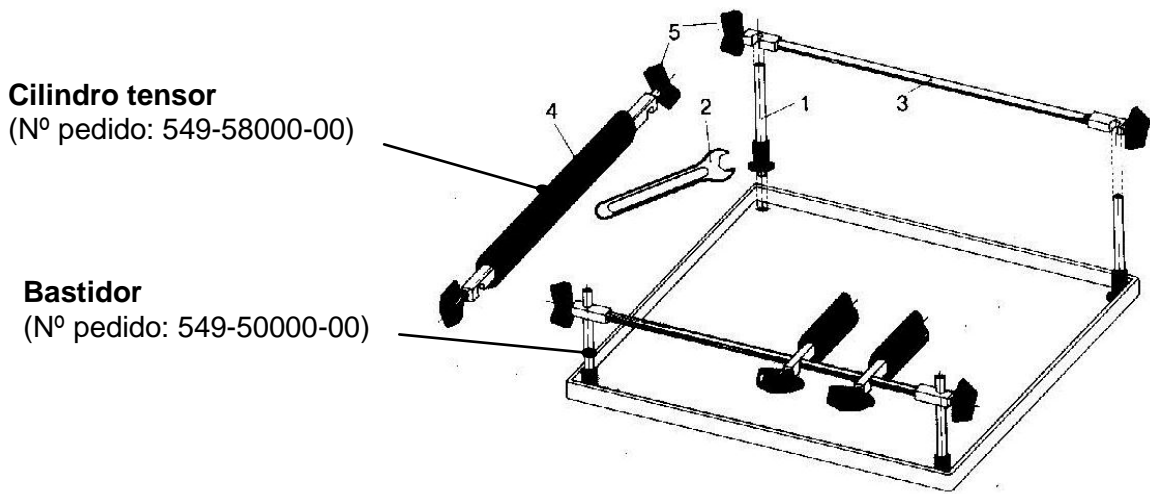
El bastidor se fijará en la mesa agitadora como sigue:

Retirar las protecciones de goma en las esquinas de la superficie de apoyo.

Atornillar los 4 bulones (1) en las esquinas y apretar con la llave de boca adjunta (2). Encajar la varilla de soporte (3) sobre los bulones montados (1) y fijar con los pernos de orejas (5).



A continuación colocar los cilindros tensores sobre las varillas de soporte (3), presionarlos sobre los vasos a sujetar y fijar mediante los pernos de orejas (5).



Para fijar más filas de vasos se requieren cilindros tensores adicionales.



Antes de iniciar la agitación, compruebe que los vasos y los cilindros tensores estén firmemente sujetos y que todas las uniones atornilladas de la fijación universal estén apretadas.

### 3.2. Tablero y grapas para matraces de Erlenmeyer

Con el tablero y las grapas se pueden sujetar matraces de Erlenmeyer de diferentes tamaños sobre la mesa agitadora de forma segura.

Componentes: Tablero nº pedido 549.59000.00 y las siguientes grapas (según necesidad):

- Para matraces de Erlenmeyer 25 ml máx. 36 por tablero nº pedido 549.51000.00
- Para matraces de Erlenmeyer 50 ml máx. 36 por tablero nº pedido 549.52000.00
- Para matraces de Erlenmeyer 100 ml máx. 23 por tablero nº pedido 549.53000.00
- Para matraces de Erlenmeyer 250 ml máx. 12 por tablero nº pedido 549.54000.00
- Para matraces de Erlenmeyer 500 ml máx. 9 por tablero nº pedido 549.55000.00
- Para matraces de Erlenmeyer 1000 ml máx. 5 por tablero nº pedido 549.56000.00

La trama de perforaciones del tablero permite combinar las grapas de cualquier forma que se desee.

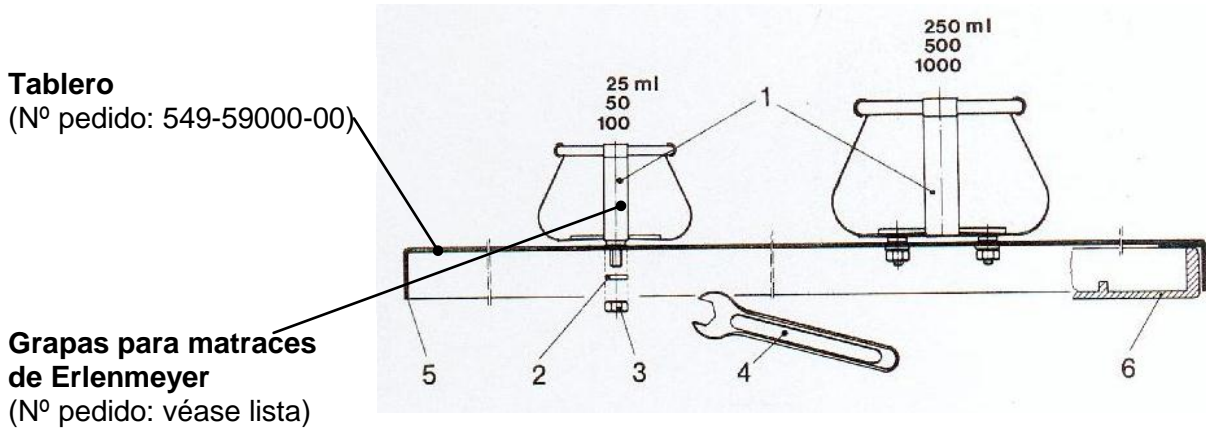
La distancia de las grapas se debe elegir de tal modo que los vasos no sobresalgan del borde del tablero y no puedan chocar entre sí.

Montaje de las grapas:

- Retirar las tuercas (3) y las arandelas de seguridad (2) de los pernos roscados de las grapas (1).
- Insertar las grapas (1) en la perforación del tablero adecuada y sujetarlas con la arandela de seguridad (2) y las tuercas (3) con la ayuda de la llave de boca adjunta (4).
- Las grapas 25 a 100 ml tienen un perno roscado, las grapas 250 ml a 1000 ml tienen 4 pernos roscados.

A continuación colocar el tablero con las grapas montadas sobre la superficie de apoyo del aparato.

Compruebe que el borde (5) encaje sobre la superficie de apoyo (6) de la mesa agitadora, para conferir al tablero una fijación firme.



**Colocación de los matraces de Erlenmeyer en los soportes:**

La colocación de los matraces de Erlenmeyer se facilita si los vasos se inclinan ligeramente al insertarlos en el soporte.



Antes de iniciar la agitación, compruebe que los vasos estén firmemente sujetos en las grapas correspondientes y que todas las uniones atornilladas estén apretadas.

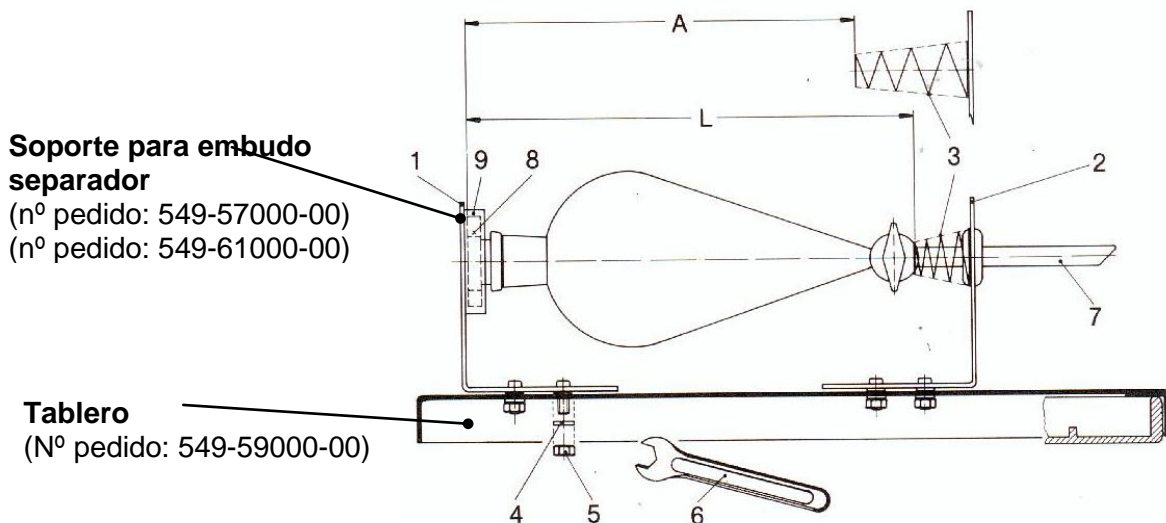
**3.3. Tablero y soporte para embudos separadores**

Con el tablero y el soporte se pueden fijar embudos separadores del tamaño 250 ml, 500 ml, 1000 ml ó 2000 ml sobre la mesa agitadora de forma segura.

Componentes: Tablero nº pedido 549.59000.00 y el siguiente soporte para embudos separadores (según necesidad):

- Soporte para embudo separador tamaño 1 (250, 500 ó 1000 ml) nº pedido 549.57000.00
- Soporte para embudo separador tamaño 2 (2000 ml) nº pedido 549.61000.00

Sobre un tablero se pueden colocar las siguientes cantidades de soportes para embudos separadores: 4 unidades de 250 ml, 3 de 500 ml, 3 de 1000 ml ó 2 de 2000 ml; también es posible combinar diferentes tamaños.



**Montaje de los soportes:**

- Retirar las tuercas (5) y las arandelas de seguridad (4) de los pernos roscados de las partes (1) y (2).
- Insertar la parte (1) y la parte (2) del soporte en las perforaciones del tablero de modo que la distancia "A" sea aprox. 25 mm menor que la longitud "L" del embudo separador empleado, para garantizar, con la ayuda del muelle tensor (3), una sujeción firme del embudo separador y del tapón de cierre. La distancia "A" ajustada de esta forma sólo es válida para esa ejecución de embudo elegida. En caso de cambiar de ejecución de embudo, la distancia "A" se debe comprobar y, si es necesario, corregir.
- Atornillar la arandela de seguridad (4) y las tuercas (5) con la ayuda de la llave de boca adjunta (6) sobre los pernos roscados de las partes (1) y (2).

A continuación colocar el tablero con los soportes montados sobre la superficie de apoyo del aparato.

Compruebe que el borde (10) encaje sobre la superficie de apoyo (11) de la mesa agitadora, para conferir al tablero una fijación firme.

**Colocación de los embudos separadores:**

El embudo separador es introducido por el muelle tensor (3) con el tubo de descarga hacia delante, presionándolo contra el muelle tensor (3) hasta que el tapón de cierre (8) se pueda colocar en el anillo de retención (9).



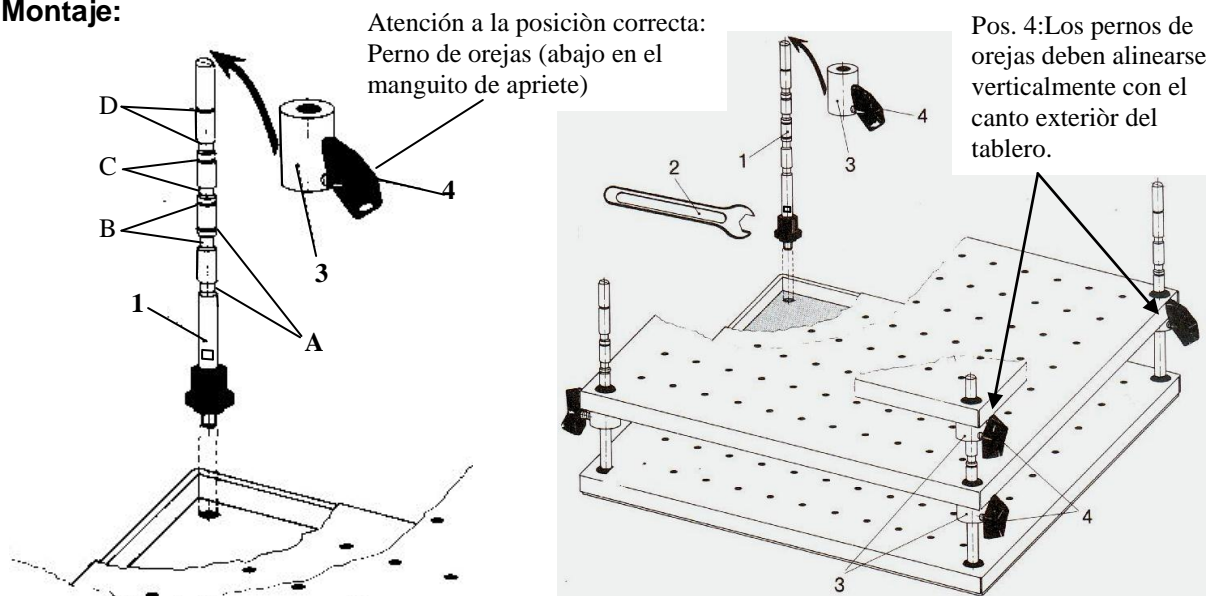
Antes de iniciar la agitación, compruebe que los tubos de descarga (7) de los embudos separadores no puedan colisionar con otros objetos situados sobre la mesa de laboratorio. Disponga las distancias entre varios embudos separadores de forma que no puedan chocar entre sí.

**3.4. Piezas de montaje para una estructura de varios niveles**

Con las piezas de montaje para una estructura de varios niveles se puede sujetar un segundo o tercer tablero para matraces de Erlenmeyer sobre la mesa agitadora. Al usar matraces de Erlenmeyer de 25 ml, se pueden montar un total de 3 tableros; al usar matraces de Erlenmeyer de 50 ml a 250 ml, se pueden montar en total 2 tableros.

Componentes: Piezas de montaje para una estructura de varios niveles, nº de pedido 549.60000.00; tableros adicionales con grapas. Para matraces de Erlenmeyer, según se describe en el punto 3.2.

**Montaje:**



Atornillar las 4 varillas de soporte (1) y apretar con la llave de boca suministrada (2). Colocar el primer tablero encima de las varillas de soporte sobre la superficie de apoyo. Insertar los 4 manguitos de apriete (3) en la varilla de soporte (1) y apretar con el perno de orejas (4) ( Los pernos de orejas deben alinearse verticalmente con el canto exterior del tablero).

Para la fijación correcta en altura del manguito de apriete (3) existen cuatro marcas de altura A,B,C, y D en la varilla de soporte.

3 Tableros con matraces de Erlenmeyer de 25 ml marcas A y D

2 Tableros con matraces de Erlenmeyer de 50 ml marca B

2 Tableros con matraces de Erlenmeyer de 100 ml marca C

2 Tableros con matraces de Erlenmeyer de 250 ml marca D

Colocar el segundo tablero sobre la varilla de soporte (1) en el manguito de apriete (3).

En su caso, seguir los mismo pasos para el tercer tablero.



Antes de iniciar la agitación, compruebe que los vasos estén firmemente sujetos en las grapas correspondientes y que todas las uniones atornilladas estén apretadas.

## MANEJO Y FUNCIONAMIENTO



Antes de conectar la línea de conexión del aparato a la toma se deberá tener en cuenta que:

- la tensión y la frecuencia del aparato se correspondan con la tensión de red (véanse los datos de la tensión del aparato en la placa de características).
- los interruptores de alimentación estén en la posición "0" y que los botones de manejo se encuentren en el tope izquierdo, con el fin de evitar una agitación violenta al principio.



Un cierre correcto de los vasos de agitación y una frecuencia de agitación adecuada en caso de vasos abiertos, permiten proteger el aparato de salpicaduras y derrames.



En cualquier caso se recomienda incrementar lentamente la frecuencia de agitación desde valores bajos hasta alcanzar el efecto agitador deseado, para evitar así unos movimientos de agitación violentos involuntarios.



Por principio, cada vaso de agitación se debe colocar centrado y varios vasos se deberán distribuir de forma homogénea en la mesa de apoyo.

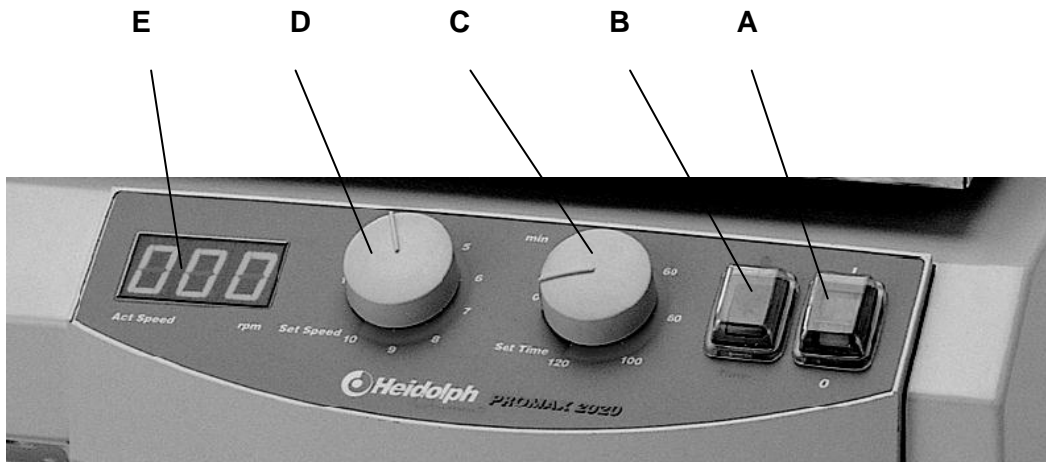


En caso de cargas elevadas (capacidad de carga de la mesa agitadora) y elevadas frecuencias de agitación, se deberá observar la curva de capacidad de carga del equipo en cuestión (véase Datos Técnicos).



En caso de manipular productos peligrosos se deberán respetar las disposiciones de seguridad relevantes.

Sobre el frontal de mando se encuentran los siguientes elementos de derecha a izquierda:



- A Interruptor de alimentación bipolar con tecla basculante verde
- B Conmutador funcionamiento continuo / funcionamiento con temporizador
- C Botón de ajuste de tiempo
- D Botón de ajuste de velocidad
- E Indicación digital de la velocidad de 3 dígitos

1. Con el interruptor de alimentación (A) se conecta el aparato.
2. Con el botón de ajuste de velocidad (D) se programa la frecuencia de agitación deseada.
3. Con el conmutador (B) se ajusta el tipo de funcionamiento en régimen continuo (símbolo ●) o funcionamiento con temporizador (timer). En el funcionamiento con temporizador se puede ajustar el tiempo de agitación entre 0 y 120 minutos por medio del botón de ajuste de tiempo. El reloj programador sigue funcionando en caso de interrupción de la alimentación de red.
4. La velocidad actual se indica en el display digital de 3 dígitos.



En el caso de usar los aparatos agitadores dentro de armarios de temperatura, se deberán observar las condiciones ambientales indicadas en los Datos Técnicos.

## LIMPIEZA Y MANTENIMIENTO

Para la **limpieza** puede pasar un paño húmedo (agua de jabón suave) por la carcasa y la superficie del aparato.



### Advertencia

No utilice en ningún caso lejías clóricas, productos de limpieza con base de cloro, medios abrasivos, amoníaco, lana para limpiar o medios de limpieza con componentes metálicos. Podría dañarse la superficie del aparato.

El aparato no necesita mantenimiento. En caso de una posible reparación, ésta será realizada exclusivamente por un especialista autorizado por Heidolph Instruments. Diríjase en este caso a su distribuidor Heidolph Instruments o a una representación de Heidolph Instruments (véase página 57).

## DESMONTAJE, TRANSPORTE Y ALMACENAMIENTO

### Desmontaje

1. Desconectar el aparato y extraer la clavija de alimentación.
2. Retirar todo el material entorno del incubador, para que el aparato se pueda desmontar sin dificultad.
3. Retirar los vasos del aparato. Desmontar los accesorios.

### Transporte y almacenamiento

1. Tanto el aparato como sus componentes se almacenan mejor en el embalaje original o en otro vaso apropiado para evitar daños durante el transporte. Mejor cierre la caja con cinta de embalaje.
2. Guarde el aparato en lugar seco.



Precaución  
Durante el transporte evite golpes y sacudidas.

## ELIMINACION DE DESECHOS

Deseche los aparatos viejos o los componentes defectuosos en un puesto de recogida especializado.

Separe también el material viejo en metal, vidrio, plástico, etc.

El embalaje también debe desecharse de acuerdo con el medio ambiente (separación de materiales).

## FALLOS Y SU SOLUCION

Asegúrese de que los trabajos en componentes eléctricos, electrónicos y de técnica frigorífica sean efectuados por personal cualificado.

### El interruptor de alimentación del aparato agitador-mezclador no se ilumina

1. Revisar alimentación de red
2. Revisar fusibles

### No funciona la agitación (el interruptor de alimentación está iluminado)

1. El tiempo del temporizador ha terminado.
2. El dispositivo protector de sobrecalentamiento del motor ha saltado debido a una sobrecarga.

Medidas:

Esperar aprox. 20 minutos y reducir la carga de la mesa agitadora.

3. La mecánica (el motor ronronea) o la electrónica (el motor no ronronea) del equipo están defectuosas.

**DATOS TECNICOS**

**Todos los aparatos agitadores**

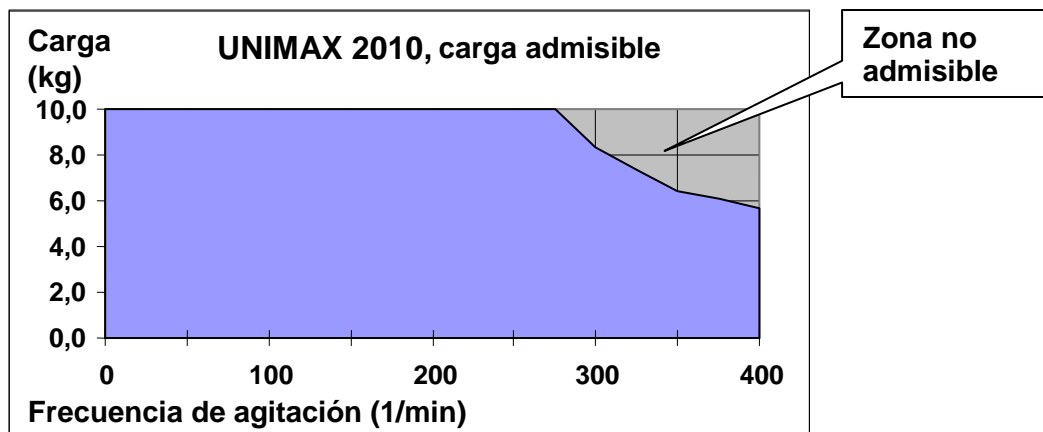
Espacio ocupado	415 x 455 mm
Peso del aparato	aprox. 15 kg
Temperatura ambiente	0°C hasta 50°C con un 80% de humedad relativa del aire Apropiado para usar en armarios de gasificación y temperatura (respeta la temperatura ambiente admisible)
Potencia de entrada	66 W
Tensión / frecuencia	230/240 V 50/60Hz; ejecución especial 115 V 50/60Hz
Tipo de protección	IP 20
Accionamiento	Motor de capacitor de regulación electrónica

**UNIMAX 2010**

Frecuencia de agitación	20 – 400 1/min
Recorrido total/órbita	20 mm
Tipo de movimiento	rotativo
Capacidad de carga	estática 10 kg; limitaciones en caso de frecuencias de agitación elevadas
Temporizador	Reloj programador 0 – 120 min /funcionamiento continuo
Superficie de apoyo	390 mm x 340 mm con placa de goma antideslizante



- Observe las limitaciones de la carga máxima de la mesa agitadora con frecuencias de agitación elevadas, representadas en el siguiente diagrama

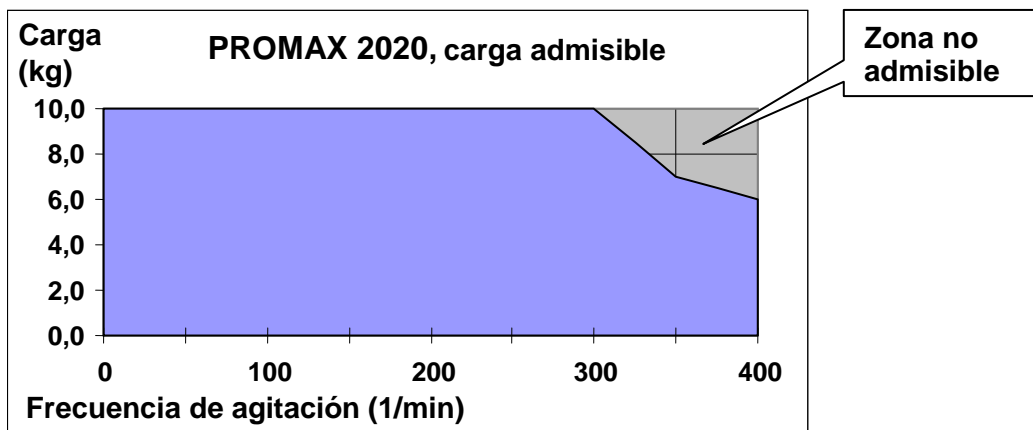


## PROMAX 2020

Frecuencia de agitación	20 – 400 1/min
Recorrido total/órbita	20 mm
Tipo de movimiento	recíproco
Capacidad de carga	estática 10 kg; limitaciones en caso de frecuencias de agitación elevadas
Temporizador	Reloj programador 0 – 120 min /funcionamiento continuo
Superficie de apoyo	390 mm x 340 mm con placa de goma antideslizante



- Observe las limitaciones de la carga máxima de la mesa agitadora con frecuencias de agitación elevadas, representadas en el siguiente diagrama

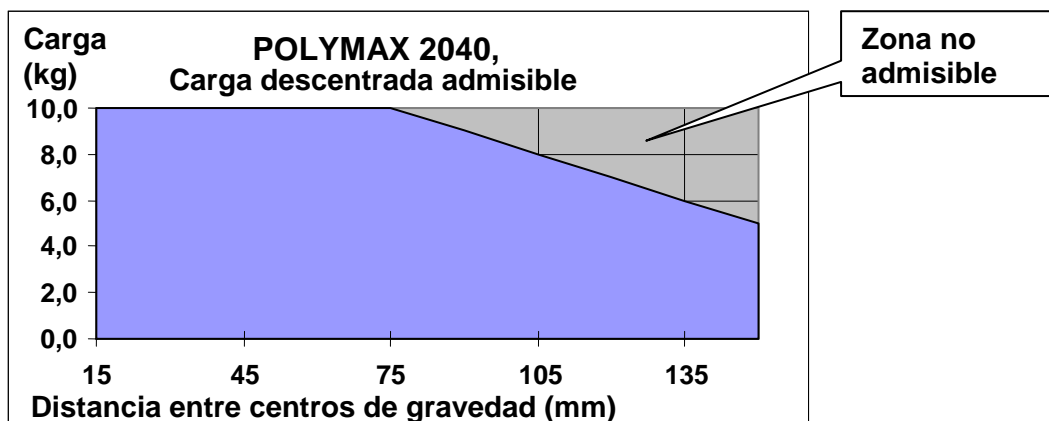


## POLYMAX 2040

Frecuencia de agitación	2,5 – 50 1/min
Ángulo	5 / 10°
Tipo de movimiento	basculante
Capacidad de carga	estática 10 kg; limitaciones en caso de cargas descentradas
Temporizador	Reloj programador 0 – 120 min /funcionamiento continuo
Superficie de apoyo	390 mm x 340 mm con placa de goma antideslizante



- Observe las limitaciones de la carga máxima de la mesa agitadora con carga descentrada representadas en el siguiente diagrama





## GARANTIA, RESPONSABILIDAD Y DERECHOS DE AUTOR

### Garantía

La empresa Heidolph Instruments le otorga para el producto aquí descrito (excepto piezas de desgaste) una garantía de 3 años, a contar a partir del suministro del almacén del fabricante. Esta garantía abarca fallos del material y de fabricación. Quedan excluidos los daños de transporte.

En un caso de garantía, informe Heidolph Instruments (Tel.: +49 – 9122 - 9920-68) o a su distribuidor Heidolph Instruments. Si se trata de un fallo del material o de fabricación, se le reparará o sustituirá el aparato gratuitamente dentro del marco de la garantía.

Para daños causados por un manejo indebido, la empresa Heidolph Instruments no puede asumir ninguna garantía.

Para una modificación de esta declaración de garantía se requiere en cualquier caso una confirmación por escrito de la empresa Heidolph Instruments.

### Exclusión de responsabilidad

Por daños debidos a manipulación y utilización inapropiadas la empresa Heidolph Instruments no puede asumir ninguna garantía. Los fallos consecutivos quedan excluidos de responsabilidad.

### Derecho de autor

El derecho de autor (Copyright) para todos los dibujos y textos de estas Instrucciones de empleo son propiedad de Heidolph Instruments.

## PREGUNTAS / REPARACIONES

Si después de haber leído las Instrucciones de empleo aún tiene preguntas acerca de la instalación, funcionamiento o mantenimiento del aparato, diríjase a las direcciones siguientes.

Para **reparaciones** diríjase primero por teléfono directamente a Heidolph Instruments (Tel.: +49 – 9122 - 9920-68) o a su distribuidor autorizado Heidolph Instruments.



### Advertencia

Envíe los equipos exclusivamente después de haber consultado con la siguiente dirección:

**Heidolph Instruments GmbH & Co. KG**  
**Lab Equipment Sales**  
**Walpersdorfer Str. 12**  
**D-91126 Schwabach / Germany**  
**Tel.: +49 – 9122 - 9920-74**  
**Fax: +49 – 9122 - 9920-65**  
**E-Mail: Sales@Heidolph.de**



**Advertencia de seguridad**

Al enviar aparatos para reparar que han entrado en contacto con materiales peligrosos, indique:

- *datos* lo más precisos posible del medio correspondiente
- *medidas de seguridad* de manipulación para nuestro personal de recepción y mantenimiento.
- *rotulación* del embalaje según las disposiciones del material peligroso



**DECLARACION DE CONFORMIDAD CE**

Declaramos que este producto está conforme con las normas y documentos normativos siguientes:

**Directivas CEM (89/336/EWG):**

- EN 61326: 1997 + A1:1998 + A2:2001 + A3:2003
- EN 61000-3-2: 2000
- EN 61000-3-3: 1997 + A1 2001
- EN 61326: 1997 + A1:1998 + A2:2001 + A3:2003
- EN 61000-4-2:1995 + A1:1998 + A2:2001
- EN 61000-4-3:2002 + A1:2002
- EN 61000-4-4:1995 + A1:2001 + A2001
- EN 61000-4-5:1995 + A1:2001
- EN 61000-4-6:1996 + A1:2001
- EN 61000-4-11:1994 + A1:2001

**Directivas de baja tensión (73/23/EWG):**

- EN 61010
- EN 61010-2-051

La ringraziamo per aver acquistato questo apparecchio. Lei ha scelto un prodotto che è stato realizzato e testato dalla ditta Heidolph Instruments a norma DIN EN ISO 61010. Questo apparecchio Le consentirà di svolgere il suo lavoro a regola d'arte e senza alcun problema.

## INDICE

INDICE .....	59
ENTITÀ DELLA FORNITURA ED ACCESSORI .....	60
INFORMAZIONI GENERALI.....	61
AVVERTENZE DI SICUREZZA.....	61
STRUTTURA.....	62
1. Montaggio dell'apparecchio.....	62
2. Allacciamento elettrico.....	62
3. Fissaggio delle ampole alla tavola oscillante.....	62
3.1. Fissaggio universale con telaio base e rulli di serraggio.....	62
3.2. Ripiano con morsetti di tenuta.....	63
3.3. Ripiano con supporto per imbuto separatore .....	64
3.4. Struttura multipiano.....	65
COMANDO ED ESERCIZIO .....	66
PULIZIA E MANUTENZIONE.....	67
SMONTAGGIO, TRASPORTO E STOCCAGGIO, SMALTIMENTO .....	68
DISFUNZIONI E LORO ELIMINAZIONE .....	68
DATI TECNICI .....	69
• UNIMAX 2010.....	69
• PROMAX 2020.....	70
• POLYMAX 2040.....	70
GARANZIA, RESPONSABILITÀ E DIRITTI D'AUTORE .....	71
DOMANDE / RIPARAZIONI .....	71
DICHIARAZIONE DI CONFORMITÀ CE.....	72



### Avvertenze utili



### Istruzioni per la linea di collegamento/allacciamento alla rete



### Attenzione, rispettare rigorosamente



### Attenzione, pericolo di incendio o di esplosioni



### Istruzioni per la riparazione / manutenzione



## ENTITÀ DELLA FORNITURA ED ACCESSORI

	Descrizione	Quantità	Riferimento articolo 230/240V / 50/60Hz	Riferimento articolo 115V / 50/60Hz
--	-------------	----------	---	--

### Agitatori / Mescolatori

	<b>UNIMAX 2010</b>	1	542-10020-00	542-10020-01
o	<b>PROMAX 2020</b>	1	542-20020-00	542-20020-01
o	<b>POLYMAX 2040</b> (angolo di inclinazione 5°)	1	542-40005-00	542-40005-01
o	<b>POLYMAX 2040</b> (angolo di inclinazione 10°)	1	542-40010-00	542-40010-01
	Istruzioni per l'uso	1	01-005-002-31	01-005-002-31
	Linea di allacciamento dell'apparecchio	1	14-007-003-81	14-007-003-89

### Accessori (optional)

	Descrizione	Riferimento articolo
	Telaio base	549-50000-00
	Rullo di serraggio	549-58000-00
	Ripiano con perforazione universale	549-59000-00
	Morsetto di tenuta per beuta da 25ml (36 per ogni ripiano)	549-51000-00
	Morsetto di tenuta per beuta da 50ml (36 per ogni ripiano)	549-52000-00
	Morsetto di tenuta per beuta da 100ml (23 per ogni ripiano)	549-53000-00
	Morsetto di tenuta per beuta da 250ml (12 per ogni ripiano)	549-54000-00
	Morsetto di tenuta per beuta da 500ml (9 per ogni ripiano)	549-55000-00
	Morsetto di tenuta per beuta da 100ml (5 per ogni ripiano)	549-56000-00
	Supporto per imbuto separatore 250 ml, 500 ml, 1000 ml	549-57000-00
	Supporto per imbuto separatore 2000 ml	549-61000-00
	Componenti per struttura multipiano	549-60000-00

## INFORMAZIONI GENERALI



Estrarre delicatamente l'apparecchio dall'imballo.  
Si prega di verificare la presenza di eventuali danni e di comunicare immediatamente i danni riscontrati o le parti mancanti al fornitore.



Leggere con attenzione le istruzioni d'uso nella loro completezza, assicurandosi che ogni utente dell'apparecchio abbia fatto lo stesso prima di procedere all'utilizzo.



Si prega di conservare le istruzioni d'uso in un luogo accessibile ad ogni persona.



La dotazione standard degli apparecchi prevede una spina "EURO" (DIN 49441 CEE 7/VII 10/ 16 A 250 V).

Per l'America del Nord è compresa una spina a norma US (NEMA Pub.No.WDI.1961 ASA C 73.1. 1961 Pagina 8 15A 125V).



Qualora fosse necessario azionare l'apparecchio in un paese in cui si utilizza un diverso tipo di spine, si dovrà adoperare un adattatore omologato, oppure richiedere l'intervento di un tecnico per sostituire la spina in dotazione con una spina omologata e idonea a questo tipo di rete.



L'apparecchio viene consegnato già messo a terra. Se si sostituisce la spina originale, occorre assicurarsi che il conduttore di protezione venga collegato alla nuova spina!

## AVVERTENZE DI SICUREZZA



**Si prega di rispettare tutte le norme di sicurezza e le norme per la prevenzione degli infortuni in vigore nel laboratorio!**



**Si raccomanda di procedere con la massima cautela durante l'utilizzo di sostanze facilmente infiammabili. Rispettare le specifiche in materia di sicurezza.**



**Si raccomanda la massima prudenza se si utilizza l'apparecchio in prossimità di sostanze facilmente infiammabili ed esplosive. I motori girano senza provocare scintille, tuttavia l'apparecchio non è antideflagrante.**



**Prima di allacciare l'apparecchio alla rete elettrica, verificare che la tensione di rete corrisponda ai dati riportati sulla relativa targhetta.**



**Si raccomanda di collegare l'apparecchio esclusivamente a una presa di rete messa a terra.**



**Disinserire l'interruttore di rete, se l'apparecchio non è in funzione o prima di scollegarlo dalla rete.**



**Le riparazioni devono essere eseguite esclusivamente da un tecnico autorizzato della Heidolph Instruments.**



Si raccomanda di garantire la sicurezza dell'apparecchio!



Il tavolo del laboratorio deve essere stabile e disporre di una superficie piana e antisdrucciolevole.



Prima di mettere in funzione l'apparecchio, il materiale da sottoporre ad agitazione va fissato in modo sicuro, onde evitare movimenti.

## STRUTTURA

### 1. Montaggio dell'apparecchio

Si raccomanda di collocare l'agitatore su di una superficie orizzontale e stabile. Fare in modo che vi sia spazio a sufficienza attorno all'apparecchio per garantirne la sicurezza.

A questo proposito, tenere conto del movimento della tavola oscillante e delle strutture sporgenti oltre la superficie di comando.

### 2. Allacciamento elettrico

L'allacciamento alla rete viene eseguito mediante la relativa linea di collegamento compresa nella fornitura. La presa dell'apparecchio è collocata sul retro dello stesso.

L'apparecchio dispone di una protezione bipolare. Si accede alle protezioni dall'esterno tramite l'alloggio della spina dell'apparecchio. Il valore di protezione deve essere rilevato dalla targhetta.

### 3. Fissaggio delle ampole alla tavola oscillante

Per fissare le ampole alla tavola oscillante occorre utilizzare le sovrastrutture disponibili tra gli accessori. Vi sono sovrastrutture per beute, una sovrastruttura per imbuto separatore ed una con rulli di serraggio atta a fissare diversi tipi di ampole. Si veda a questo proposito la sezione Entità della fornitura ed accessori

In casi eccezionali, impostando un numero di giri di agitazione basso, è possibile montare direttamente sulla piastra in gomma antisdrucciolevole compresa nella fornitura anche altre ampole, quali ad esempio le capsule di Petri.



Prima di avviare la fase di agitazione, assicurarsi che le ampole siano ben fissate.

#### 3.1. Fissaggio universale con telaio base e rulli di serraggio

Mediante il telaio base e i rulli di serraggio è possibile fissare alla tavola oscillante in modo sicuro qualsiasi genere di ampolla e di portaprovette.

**Telaio base** (riferimento articolo 549-50000-00)

**Rullo di serraggio** (riferimento articolo 549-58000-00) sono necessari almeno 2 pezzi

Il telaio base deve essere fissato alla tavola oscillante nel seguente modo:

Rimuovere le coperture rotonde in gomma poste agli angoli della superficie di appoggio.

Avvitare 4 bulloni (1) negli angoli e serrare con la chiave fissa in dotazione (2). Fare scorrere la barra di fissaggio (3) sui bulloni montati (1) e serrare con le viti ad aletta (5).

Fare scivolare ora i rulli di serraggio sulle barre di fissaggio (3), premerli sulle ampolle da fissare e serrare con le viti ad aletta (5).

### **Rullo di serraggio**

(Riferimento articolo 549-58000-00)

### **Telaio base**

(Riferimento articolo 549-50000-00)

Per poter fissare ulteriori serie di ampolle, occorre disporre di altri rulli di serraggio.



Prima di iniziare il processo di agitazione, si prega di assicurarsi che le ampolle e i rulli di serraggio siano ben fissati e che tutti i collegamenti a vite del fissaggio universale siano serrati a fondo.

## **3.2. Ripiano e morsetti di tenuta per beute**

Grazie al ripiano e ai morsetti di tenuta si possono fissare sulla tavola oscillante beute, anche di varie dimensioni, in modo sicuro.

Componenti: ripiano riferimento articolo 549.59000.00 e i seguenti morsetti di tenuta (in base alla necessità):

- Per beute da 25 ml max. 36 per ripiano riferimento art. 549.51000.00
- Per beute da 50 ml max. 36 per ripiano riferimento art. 549.52000.00
- Per beute da 100 ml max. 23 per ripiano riferimento art. 549.53000.00
- Per beute da 250 ml max. 12 per ripiano riferimento art. 549.54000.00
- Per beute da 500 ml max. 9 per ripiano riferimento art. 549.55000.00
- Per beute da 1000 ml max. 5 per ripiano riferimento art. 549.56000.00

La griglia perforata del ripiano consente di combinare i morsetti di tenuta secondo le specifiche esigenze.

I morsetti di tenuta devono essere collocati ad una distanza tale da non far sporgere le ampolle oltre il bordo del ripiano, ed evitare che si urtino reciprocamente.

Montaggio dei morsetti di tenuta:

- Rimuovere i dadi (3) e le rondelle di sicurezza (2) dalla vite del morsetto di tenuta (1).
- Inserire il morsetto di tenuta (1) nell'apposito foro del ripiano e serrare con la rondella di sicurezza (2) e i dadi (3) mediante la chiave fissa in dotazione (4).
- I morsetti di tenuta per capienze da 25 a 100 ml hanno una vite, i morsetti per capienze da 250ml a 1000 ml ne hanno 4.

Posizionare ora il ripiano con i morsetti di tenuta montati sulla superficie di appoggio dell'apparecchio.



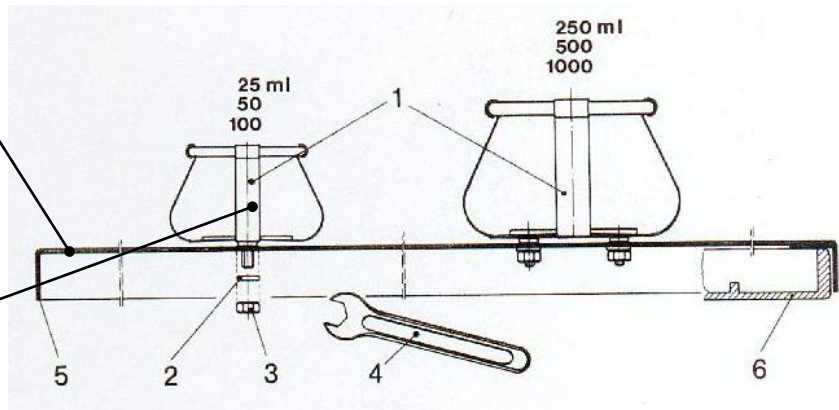
Assicurarsi che il bordo circostante (5) racchiuda la superficie di appoggio (6) della tavola oscillante, per poter garantire la tenuta sicura del ripiano.

### Ripiano

(Riferimento articolo: 549-59000-00)

### Morsetto di tenuta per beuta

(Riferimento articolo: si veda elenco)



### Inserimento delle beute nei supporti:

Per facilitare l'inserimento delle beute, si consiglia di introdurre nei supporti le ampolle leggermente inclinate.



Prima di iniziare il processo di agitazione, si raccomanda di verificare che le ampolle siano ben fissate nei morsetti di tenuta appositamente previsti e che tutti i collegamenti a vite siano ben serrati.

### 3.3. Ripiano e supporto per imbuto separatore

Grazie al ripiano e al supporto per imbuto separatore è possibile fissare in modo sicuro sulla tavola oscillante imbuto separatori da 250 ml, 500 ml, 1000 ml o 2000 ml.

Componenti: ripiano riferimento articolo 549.59000.00 e seguenti supporti per imbuto separatore (in base all'utilizzo):

- Supporto per imbuto separatore misura 1 (250, 500 o 1000 ml) riferimento art.549.57000.00
- Supporto per imbuto separatore misura 2 (2000 ml) riferimento articolo 549.61000.00

Su di un ripiano possono essere montati supporti per imbuto separatori nelle seguenti quantità: 4 unità da 250 ml, 3 unità da 500 ml, 3 unità da 1000 ml o 2 unità da 2000 ml; è possibile anche combinare misure diverse.

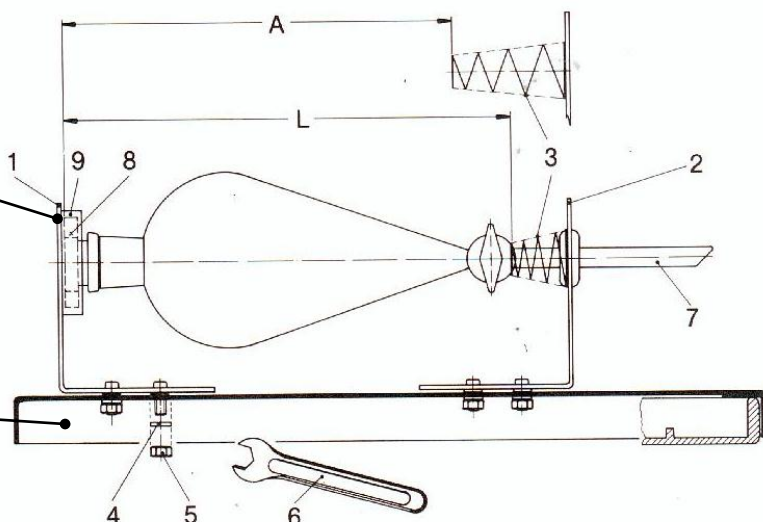
### Supporto per imbuto separatore

(Rif. art.: 549-57000-00)

(Rif. art.: 549-61000-00)

### Ripiano

(Rif. art.: 549-59000-00)





### Montaggio dei supporti:

- Estrarre i dadi (5) e le rondelle di sicurezza (4) dalle viti degli elementi (1) e (2).
- Inserire l'elemento (1) e (2) del supporto nei fori del ripiano in modo tale che la distanza "A" risulti inferiore di ca. 25 mm rispetto alla lunghezza "L" dell'imbuto separatore utilizzato, onde poter garantire la tenuta sicura dell'imbuto separatore e del tappo di chiusura mediante la molla di trazione (3). La distanza "A" così calcolata è da ritenersi valida unicamente per questa versione di imbuto separatore. Se si sostituisce l'imbuto separatore, occorrerà verificare la distanza "A" e se necessario correggerla.
- Avvitare le rondelle di sicurezza (4) e i dadi (5) alle viti degli elementi (1) e (2) tramite la chiave fissa fornita in dotazione (6).

Collocare ora il ripiano con i supporti montati sulla superficie di appoggio dell'apparecchio.

Assicurarsi che il bordo circostante (10) racchiuda la superficie di appoggio (11) della tavola oscillante, per poter garantire la tenuta sicura del ripiano.

### Applicazione dell'imbuto separatore:

L'imbuto separatore deve essere inserito mediante la molla di trazione (3) con il tubo di scarico (7) posto anteriormente, e va premuto contro la molla di trazione (3) fino a quando il tappo di chiusura (8) viene posizionato nell'anello di tenuta (9).



Prima di dare il via al processo di agitazione, assicurarsi che i tubi di scarico (7) dell'imbuto separatore non entrino in collisione con altri oggetti posti sul tavolo del laboratorio. Calcolare una distanza tra i vari imbuto separatori sufficiente ad evitare che essi si urtino reciprocamente.

### 3.4. Elementi di montaggio per la struttura multipiano

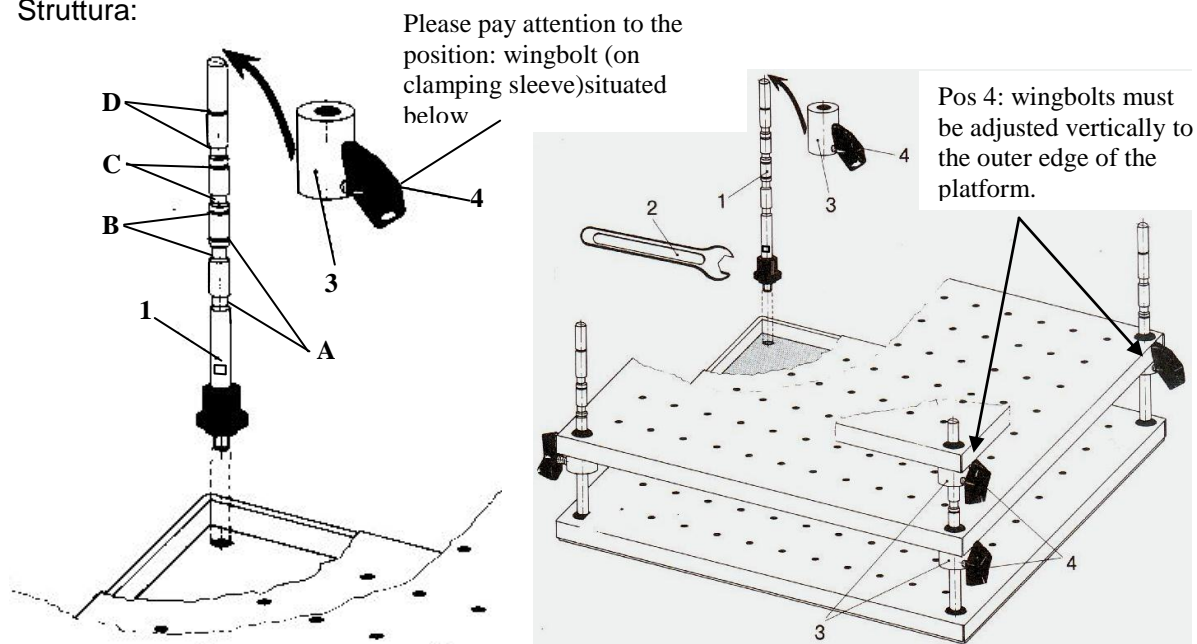
Mediante gli elementi di montaggio per la struttura multipiano è possibile fissare alla tavola oscillante un 2° o un 3° ripiano per beute.

Se si utilizzano beute da 25 ml, si possono montare un massimo di 3 ripiani, utilizzando beute di capienza variabile da 50 ml a 250 ml, si possono montare in totale 2 ripiani.

Componenti: elementi di montaggio per la struttura multipiano; riferimento articolo 549.60000.00;

ripiani aggiuntivi con morsetti di tenuta. Per le beute si veda la descrizione al punto 3.2.

Struttura:





Avvitare 4 barre di fissaggio (1) e serrare con la chiave fissa (2) fornita in dotazione. Collocare il primo ripiano sulla superficie di appoggio mediante la barra di fissaggio. Infilare 4 bussole di serraggio (3) sulla barra di fissaggio (1) e serrare con la vite ad aletta (4) (Wingbolts must be adjusted vertically to the outer edge of the platform). Per fissare la bussola di serraggio (3) alla giusta altezza, la barra di fissaggio (1) è contrassegnata da quattro marcature in altezza A,B,C, e D.







3 ripiani per beute da 25 ml marcatura A e D  
2 ripiani per beute da 50 ml marcatura B  
2 ripiani per beute da 100 ml marcatura C  
2 ripiani per beute da 250 ml marcatura D

Collocare il secondo ripiano mediante la barra di fissaggio (1) sulla bussola di serraggio (3). Seguire la stessa procedura per un eventuale terzo ripiano.

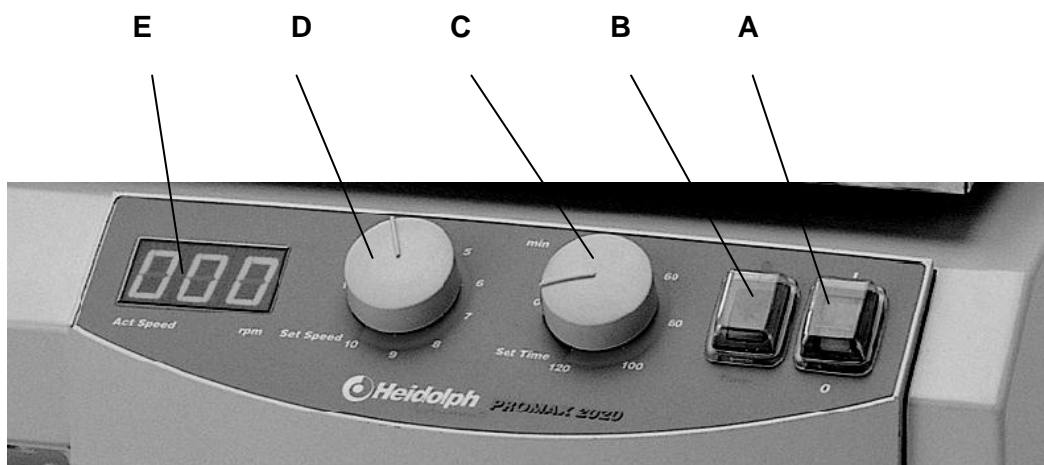


Prima di avviare il processo di agitazione, si prega di verificare che le ampolle siano ben fissate negli appositi morsetti di tenuta e che tutti i collegamenti a vite siano ben serrati.

## COMANDO ED ESERCIZIO

-  Prima di allacciare il cavo di collegamento dell'apparecchio alla presa di rete, verificare che:
  - la tensione e la frequenza dell'apparecchio coincidano con la tensione di rete (i dati corrispondenti alla tensione dell'apparecchio sono indicati sulla relativa targhetta).
  - gli interruttori di rete si trovino in posizione "0" e le manopole di comando siano state ruotate completamente a sinistra, fino all'arresto, per evitare di spargere la sostanza a seguito di una forte agitazione iniziale.
  
-  Per proteggersi da spruzzi e traboccamenti si raccomanda di chiudere accuratamente le ampolle da agitare e di regolare la frequenza di agitazione ad ampolle aperte.
  
-  Si raccomanda in ogni caso di incrementare gradualmente la frequenza di agitazione partendo da valori bassi sino ad arrivare all'effetto di agitazione desiderato, onde evitare di provocare involontariamente forti movimenti di agitazione.
  
-  Generalmente, le singole ampolle vanno collocate al centro del tavolo di supporto; se si tratta di diverse ampolle, è opportuno distribuirle omogeneamente sulla superficie del tavolo.
  
-  In presenza di pesanti carichi (portata della tavola oscillante) e di elevate frequenze di agitazione, occorre tenere conto della curva di carico del singolo apparecchio (si veda la sezione Dati tecnici)
  
-  Se si manipolano sostanze da agitare pericolose, è indispensabile rispettare le relative norme di sicurezza.

Sul pannello di comando frontale sono collocati i seguenti elementi di comando, situati in sequenza da destra a sinistra:



- A Interruttore di rete bipolare a bilico luminoso verde
- B Commutatore esercizio continuo / a tempo
- C Manopola di regolazione tempo
- D Manopola di regolazione del numero dei giri
- E Display digitale a 3 cifre per la visualizzazione del numero di giri

1. Con l'interruttore di rete (A) si accende l'apparecchio.
2. La manopola per la regolazione del numero dei giri (D) consente di impostare la frequenza di agitazione desiderata.
3. Con il commutatore (B) si passa dall'esercizio continuo (simbolo ●) al funzionamento a tempo (timer). Nell'esercizio a tempo si può impostare un tempo di agitazione da 0 a 120 minuti mediante la relativa manopola di regolazione. Qualora si verifichi un'interruzione di corrente, l'interruttore orario continua a funzionare.
4. Il numero reale dei giri viene visualizzato sul display digitale a 3 cifre.



Se l'azionamento degli agitatori prevede dei limiti di temperatura, sarà necessario tenere conto delle condizioni ambiente descritte alla sezione Dati tecnici.

## PULIZIA E MANUTENZIONE

Per pulire l'apparecchio, si consiglia di passare un panno (inumidito con liscivia di sapone delicata) sull'alloggiamento e sulla superficie dello stesso.



**AVVERTENZA:** Si raccomanda di non utilizzare mai in alcun caso candeggianti o detersivi a base di cloro, prodotti abrasivi, ammoniaci, filaccia o detersivi con componenti metallici, poiché la superficie dell'apparecchio potrebbe restarne danneggiata.

L'apparecchio non necessita di manutenzione. Eventuali riparazioni che possono rendersi necessarie devono essere eseguite unicamente da un esperto autorizzato della ditta Heidolph. Si prega di rivolgersi a questo proposito al proprio rivenditore HEIDOLPH o a un rappresentante HEIDOLPH.



## SMONTAGGIO, TRASPORTO E STOCCAGGIO

### Smontaggio

1. Spegner l'apparecchio ed estrarre la spina di collegamento alla rete.
2. Rimuovere tutta l'apparecchiatura installata intorno all'agitatore, per poter smontare l'apparecchio senza alcun problema.
3. Togliere le ampolle dalla tavola oscillante dell'apparecchio. Smontare gli accessori.

### Trasporto e stoccaggio

1. Conservare l'apparecchio e i suoi componenti nell'imballo originale oppure in un altro contenitore idoneo, al fine di escludere qualsiasi danno legato al trasporto. Sigillare l'imballo con del nastro adesivo.
2. Conservare l'apparecchio in un luogo asciutto.



**Attenzione: durante il trasporto si raccomanda di evitare di esporre l'apparecchio a urti e vibrazioni.**

## SMALTIMENTO

I vecchi apparecchi o le eventuali parti guaste vanno accuratamente smaltiti depositandoli in un centro di raccolta. Si prega di eliminare il materiale separando il metallo dal vetro e dalla plastica, ecc.

Anche il materiale dell'imballo deve essere smaltito nel rispetto delle norme ecologiche (raccolta differenziata).

## DISFUNZIONI E LORO ELIMINAZIONE

Si raccomanda di fare eseguire gli interventi relativi ai componenti elettrici, elettronici e tecnici di raffreddamento a personale qualificato.

### **L'interruttore di rete dell'agitatore – mescolatore non si accende**

1. Verificare la linea di rete
2. Verificare le protezioni

### **La funzione di agitazione non si attiva (l'interruttore di rete è acceso)**

1. Il tempo impostato sul timer è scaduto
2. La protezione di surriscaldamento del motore è intervenuta a causa di un sovraccarico  
Soluzione:  
Attendere ca. 20 minuti e ridurre il carico della tavola oscillante.
3. Guasto meccanico (ronzio del motore) o elettronico (il motore non produce alcun ronzio) dell'apparecchio.

## DATI TECNICI

### Per tutti gli agitatori

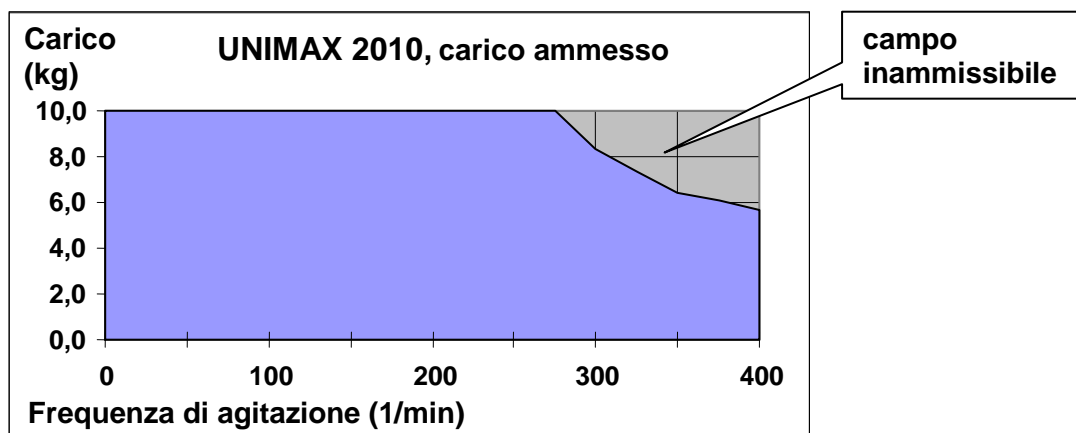
Superficie portante	415 x 455 mm
Peso dell'apparecchio	Ca. 15 kg
Temperatura ambiente	Da 0°C a 50°C con l'80% di umidità relativa dell'aria Idoneo all'utilizzo con limiti di fumigazione e di temperatura (tenere conto della temperatura ambiente ammessa)
Potenza assorbita	66 W
Tensione / Frequenza	230/240V 50/60Hz; versione speciale 115V 50/60Hz
Classe di protezione	IP 20
Trasmissione	Motore a condensatore regolato elettronicamente

### UNIMAX 2010

Frequenza di agitazione	20 – 400 1/min
Corsa totale / orbita	20 mm
Tipo di movimento	Rotante
Portata	Statica 10 kg; limitazioni in caso di frequenze di agitazione elevate
Timer	Interruttore orario da 0 a 120 min. / esercizio continuo
Superficie di appoggio	390 mm x 340 mm con piastra in gomma antisdrucchiolevole



- Si prega di rispettare le limitazioni illustrate nel seguente diagramma relative al carico massimo della tavola oscillante in caso di elevate frequenze di agitazione



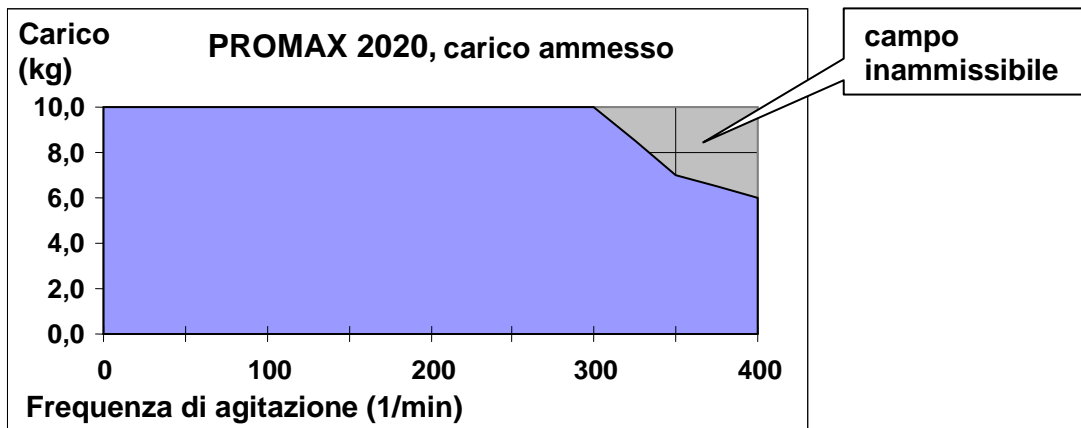


## PROMAX 2020

Frequenza di agitazione	20 – 400 1/min
Corsa totale / orbita	20 mm
Tipo di movimento	Reciproco
Portata	Statica 10 kg; limitazioni in caso di elevate frequenze di agitazione
Timer	Interruttore orario da 0 a 120 min. / esercizio continuo
Superficie di appoggio	390 mm x 340 mm con piastra in gomma antisdrucciolevole



- Si prega di rispettare le limitazioni illustrate nel seguente diagramma relative al carico massimo della tavola oscillante in caso di elevate frequenze di agitazione

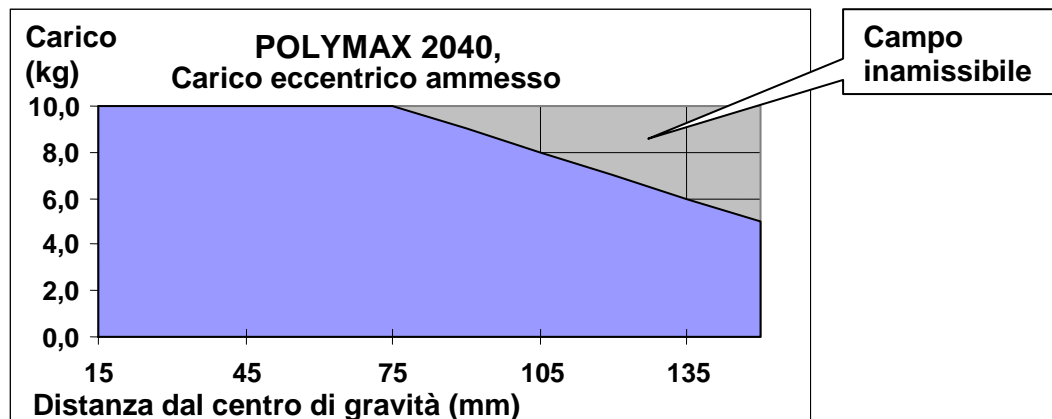


## POLYMAX 2040

Frequenza di agitazione	2,5 – 50 1/min
Angolo	5 / 10°
Tipo di movimento	Inclinante
Portata	Statica 10 kg; limitazioni in caso di carichi eccentrici
Timer	Interruttore orario da 0 a 120 min. / esercizio continuo
Superficie di appoggio	390 mm x 340 mm con piastra in gomma antisdrucciolevole



- Si prega di rispettare le limitazioni illustrate nel seguente diagramma relative al carico massimo della tavola oscillante in caso di elevate frequenze di agitazione



## GARANZIA, RESPONSABILITÀ E DIRITTI D'AUTORE

### Garanzia

La ditta Heidolph Instruments garantisce i prodotti descritti in questo manuale (escluse le parti soggette ad usura) per un periodo di 3 anni, che decorre a partire dall'uscita della merce dal magazzino del produttore. La presente garanzia comprende i difetti dei materiali e gli errori di produzione.

I danni derivanti dal trasporto non sono coperti dalla garanzia.

Qualora fosse necessario fare valere la garanzia, si prega di informare la Heidolph Instruments (Tel.: (+49) 9122 - 9920-69) oppure il proprio rivenditore Heidolph Instruments. Se si tratta di un difetto dei materiali o di un errore di produzione che rientrano nell'ambito della garanzia, l'apparecchio verrà riparato o sostituito gratuitamente.

La ditta Heidolph Instruments non può assumersi alcuna responsabilità per i danni causati da un utilizzo improprio.

L'eventuale modifica delle condizioni di questa garanzia necessita in ogni caso di una conferma scritta da parte della ditta Heidolph Instruments.

### Esclusione della responsabilità

La ditta Heidolph Instruments non si assume alcuna responsabilità per i danni derivanti da un utilizzo o un funzionamento non conformi. I danni indiretti sono esclusi dalla responsabilità.

### Diritto d'autore

I diritti d'autore (copyright) relativi a tutte le immagini e i testi contenuti nelle presenti istruzioni d'uso rimangono di Heidolph Instruments.

## DOMANDE / RIPARAZIONI

Se, dopo aver letto il manuale d'uso, si volessero chiarire ulteriormente **questioni** legate all'installazione, all'esercizio o alla manutenzione, si prega di rivolgersi all'indirizzo di seguito riportato.

In caso di **riparazioni** si prega di contattare prima telefonicamente la Heidolph Instruments direttamente (Tel.: (+49) 9122 - 9920-68) oppure di rivolgersi al proprio rivenditore autorizzato Heidolph Instruments.



### Avvertenza

Si raccomanda di inviare l'apparecchio al seguente indirizzo solo previo accordo telefonico:

**Heidolph Instruments GmbH & Co. KG**  
**Vertrieb Labortechnik**  
**Walpersdorfer Str. 12**  
**D-91126 Schwabach / Deutschland**  
**Tel.: +49 – 9122 - 9920-74**  
**Fax: +49 – 9122 - 9920-65**  
**E-Mail: sales@heidolph.de**



### Avvertenze di sicurezza

Nel caso in cui sia necessario spedire un apparecchio che deve essere riparato e che è stato a contatto con sostanze pericolose, si raccomanda di:

- Fornire *indicazioni* quanto più precise sulle *sostanze* che compongono il mezzo in questione
- *Prendere le dovute misure di sicurezza* per garantire l'incolumità del nostro personale addetto al ricevimento merce e alla manutenzione.
- *Contrassegnare* l'imballo conformemente alla normativa sulle sostanze nocive



## DICHIARAZIONE DI CONFORMITÀ CE

Dichiariamo che il presente prodotto è conforme alle seguenti norme e documenti normativi:

### Direttiva CEM (89/336/EWG):

EN 61326: 1997 + A1:1998 + A2:2001 + A3:2003  
EN 61000-3-2: 2000  
EN 61000-3-3: 1997 + A1 2001  
EN 61326: 1997 + A1:1998 + A2:2001 + A3:2003  
EN 61000-4-2:1995 + A1:1998 + A2:2001  
EN 61000-4-3:2002 + A1:2002  
EN 61000-4-4:1995 + A1:2001 + A2001  
EN 61000-4-5:1995 + A1:2001  
EN 61000-4-6:1996 + A1:2001  
EN 61000-4-11:1994 + A1:2001

### Direttiva sulla bassa tensione (73/23/EWG):

EN 61010  
EN 61010-2-051

01-005-002-31-0      05/06/2012

© HEIDOLPH INSTRUMENTS GMBH & CO KG

Technische Änderungen sind ohne vorherige Ankündigung vorbehalten.  
We reserve the right to make technical changes without prior announcement.  
Sous réserve de modifications techniques sans avis préalable.  
Se reserva el derecho de realizar modificaciones técnicas sin previo aviso.  
Ci riserviamo il diritto di apportare modifiche tecniche senza alcun preavviso.