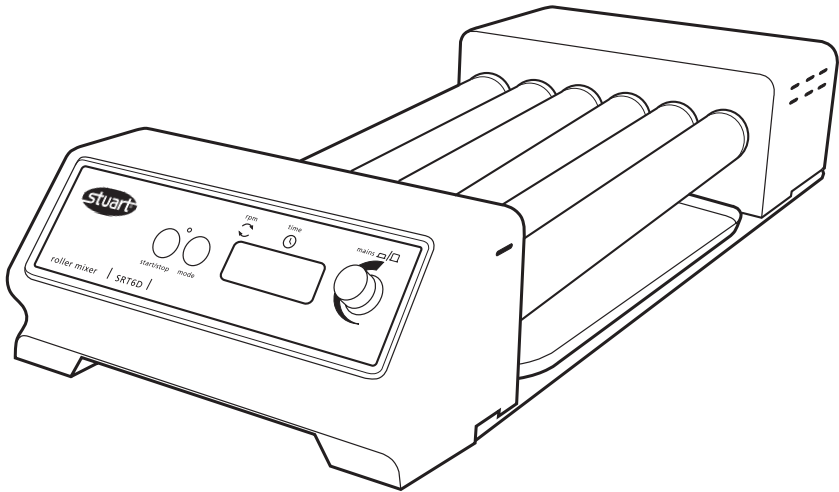




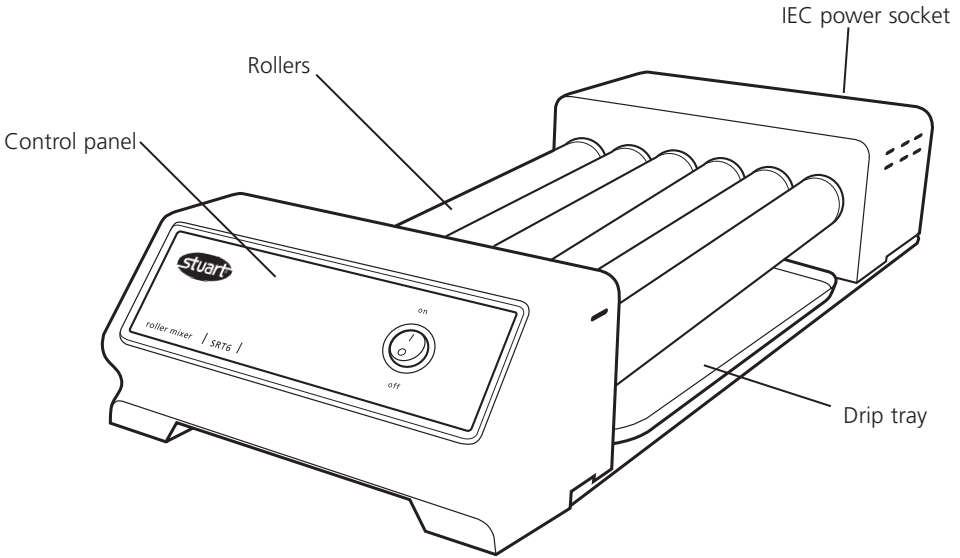
# Roller Mixers

SRT6 SRT6D SRT9 SRT9D

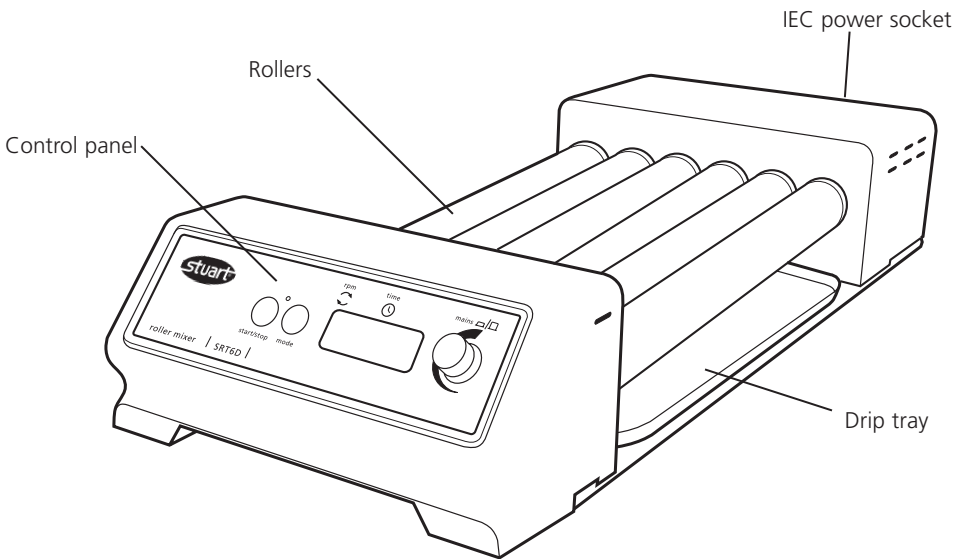
Instructions for use  
Mode d'emploi  
Istruzioni per l'uso  
Instrucciones de uso  
Bedienungsanleitung



# English



**SRT6 & SRT9**



**SRT6D & SRT9D**

# Roller Mixers

SRT6 SRT6D SRT9 SRT9D

**Thank you for purchasing this piece of Stuart equipment. To get the best performance from the equipment, and for your own safety, please read these instructions carefully before use.**

This equipment is designed to operate under the following conditions:-

- ❖ For indoor use only
- ❖ Use in a well ventilated area
- ❖ Ambient temperature range +4°C to +60°C
- ❖ Altitude to 2000m
- ❖ Relative humidity not exceeding 80%
- ❖ Mains supply fluctuation not exceeding 10%
- ❖ Overvoltage category II IEC60364-4-443
- ❖ Pollution degree 2 IEC664

If the equipment is not used in the manner described in this manual the protection provided by the equipment may be impaired.

## Electrical Installation



**THIS EQUIPMENT MUST BE EARTHED**

**Before connection please ensure that the line supply corresponds to that shown on the rating plate. This model requires a supply rated at 220 - 240V, 50 Hz, ~, single phase.**

### Power requirements

Model	Wattage
SRT6 & 9	50W

There is an IEC socket at the rear of the instrument for connection to the mains supply. The unit is supplied with two mains leads fitted with IEC plugs for connection to the instrument. One has a UK 3 pin plug and the other has a 2 pin "Shuko" plug for connection to the mains. Choose the lead appropriate for your electrical installation and discard the other. Should neither lead be suitable, take the lead with the UK plug and replace the plug with a suitable alternative.

See the enclosed instruction sheet for advice on how to carry out this procedure. Should the mains lead require replacement a cable of 1mm<sup>2</sup> of harmonised code H05W-F connected to an IEC 320 plug should be used.

### IF IN DOUBT CONSULT A QUALIFIED ELECTRICIAN

The mains lead should be connected to the instrument BEFORE connection to the mains supply.

## General Description

The Stuart Roller Mixers provide a gentle, but highly efficient, rocking and rolling action. On the SRT6 & 9 the rollers rotate at a fixed speed of 33rpm and rise and fall 16mm. The SRT6D & 9D have adjustable speed control between 5 and 60rpm, and an adjustable digital timer that automatically stops rotation after the set time (1 to 9999 minutes, 1 second to 90 minutes or 1 minute to 9 hours).

Most sizes of tube, Bijoux, Universals and other bottles can be accommodated

**SRT6 & 6D:** Have 6 rollers

**SRT9 & 9D:** Have 9 rollers

**Available separately** are stacking blocks to allow up to three units to be stacked vertically, optimizing bench space. Order: SRT/STACK Stacking system for rollers (4 x stack blocks).

## Safety Advice Before Use

- ❖ The unit should be carried using both hands with fingers under each side frame.
- ❖ Never move or carry the unit when in use or connected to the mains electricity supply.
- ❖ Do not mix flammable liquids or use the equipment in hazardous atmospheres.
- ❖ In case of mains interrupting, a fault or mechanical failure, the unit will continue to operate on removal of fault.
- ❖ Mechanical energy can lead to breakage of glass vessels. Use with care.

## Operation SRT6 & 9



Position the apparatus on a firm level surface and connect to the mains electricity supply. Place the samples to be mixed between the rollers. Once all the samples have been set, switch the Roller Mixer ON using the Mains On/Off switch.

## Operation SRT6D & 9D

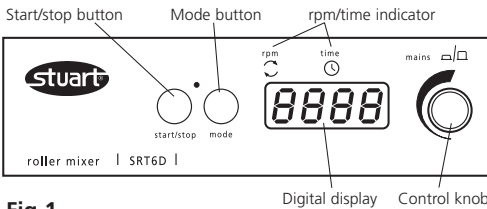


Fig 1

Position the apparatus on a firm level surface and connect to the mains electricity supply. Place the samples to be mixed between the rollers. Once all the samples have been set, switch the Roller Mixer ON by pressing the control knob (see fig 1). The unit will carry out a self test routine and then the display will show the last stored set speed (red dot in the display shows RPM is selected). This can be adjusted by turning the control knob. Once the correct speed is displayed press the start / stop button to begin motion. The speed can be adjusted without halting the unit. The unit can be halted at any time by pressing the start / stop button.

### Setting the timer.

In order to use the timer press the mode button. The red dot on the display moves over to time. The display will show the last stored time in hours and minutes (H is displayed on left hand side of digital display) or seconds and minutes depending on the timer unit selected (see below to change). Select the desired count down time using the control knob (--- indicates continuous, no timer set). When the display shows the correct time in

minutes, press the start / stop button to begin operating. During operation, motion can be paused at any time by pressing the start / stop button. If the button is pressed again, motion will start again and the timer will continue to count down. The current timer or speed can be displayed or adjusted by using the mode button to toggle between the two and altered with the control knob, without halting the unit. When the timer reaches zero, the unit will be automatically halted and an alert will sound. Press the start / stop button to revert back to the saved time and speed values set (see instructions below to adjust saved values) or select new values following instructions given above.

**N.B To disable the timer and revert to continuous rotation, select - - - in the display during timer mode.**

To switch the unit OFF completely, press the control knob in. The display will show OFF.

### Saving speed/time values.

In order to save a commonly used speed/time value, switch the unit ON by pressing the control knob in (see fig 1). Select both a speed value and a time value (either 1 to 9999 minutes, 1 second to 90 minutes or 1 minute to 9 hours or continuous - - -) using the instruction given above. Switch the unit OFF by pressing in the control knob. Wait 5 seconds and switch the unit back ON by pressing the control knob in. The input values are now saved in memory. They can be altered at any time by following the same procedure.

**N.B. When the unit is switched OFF using the control knob, whatever values of speed/time were set prior to turning the unit off will be saved, and will be the values restored when the unit is switched back on.**

### Changing the timer unit

The unit timer is defaulted to minutes only (1 minute to 9999). To change to minutes and hours (1 minute to 9 hours, H is displayed in the left digit of the timer display), or to change to seconds and minutes (1 second to 90 minutes) turn the unit off using the control knob then switch the mains power off at the plug. Hold down both the start/stop button and the mode button whilst simultaneously switching the mains

power back on. The display will temporarily show 88:88 then OFF. Using the control knob turn the unit on, the display will show nn:ss for minutes and seconds, H:nn for hours and minutes and nn for minutes, turn the control knob to select the desired timer unit and turn the unit off by the control knob, OFF will be displayed. When the unit is next used the timer will have been altered to the set unit.

## Maintenance & Servicing



**WARNING:** Ensure the unit is disconnected from the mains electricity supply before attempting maintenance or servicing.

Periodically clean the instrument using a damp cloth and mild detergent solution. Do not use harsh or abrasive cleaning agents.

**Any repairs or replacement of parts MUST be undertaken by suitably qualified personnel.**

The following spares and accessories are available from your laboratory dealer.

Description	Catalogue Number
Stacking system	SRT/STACK

For a comprehensive list of parts required by service engineers conducting internal repairs and a service manual, please contact the Technical Service Department of Bibby Scientific Ltd. quoting both the model and serial number.

Only spare parts supplied or specified by Bibby Scientific Ltd. or its agents should be used. Fitting of non-approved parts may affect the performance and safety features designed into the instrument.

If in any doubt, please contact the Technical Service Department of Bibby Scientific Ltd. or the point of sale.

Bibby Scientific Ltd.  
Stone, Staffordshire ST15 0SA  
United Kingdom  
Tel: +44 (0)1785 812121  
Fax: +44 (0)1785 813748  
e-mail [info@bibby-scientific.com](mailto:info@bibby-scientific.com)  
[www.bibby-scientific.com](http://www.bibby-scientific.com)

## Warranty

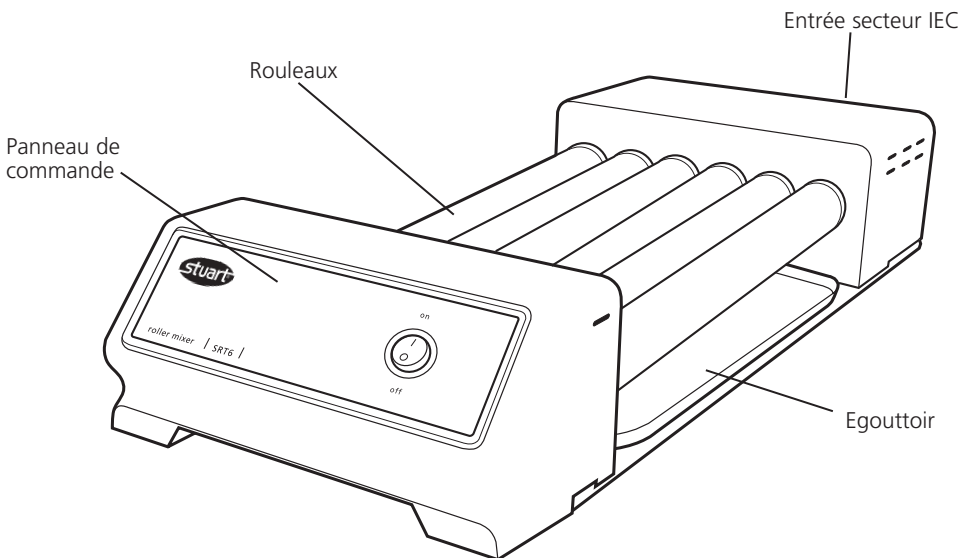
Bibby Scientific Ltd warrants this instrument to be free from defects in material and workmanship, when used under normal laboratory conditions, for a period of three (3) years. In the event of a justified claim Bibby Scientific will replace any defective component or replace the unit free of charge. This warranty does NOT apply if damage is caused by fire, accident, misuse, neglect, incorrect adjustment or repair, damage caused by incorrect installation, adaptation, modification, fitting of non approved parts or repair by unauthorised personnel.

# Technical Specification

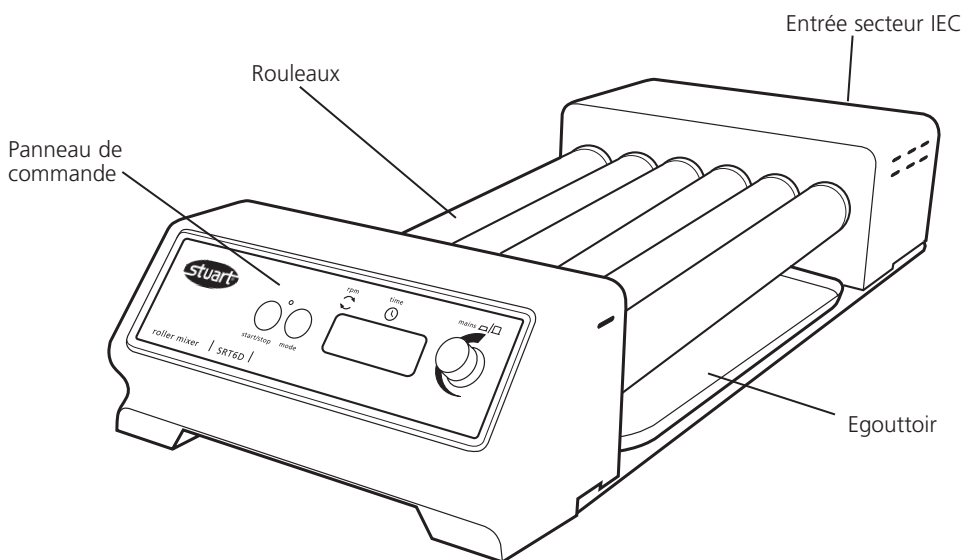
	<b>SRT6</b>	<b>SRT6D</b>
Number of rollers	6	6
Speed	33rpm	5 to 60rpm
Amplitude	16mm	16mm
Maximum load	5kg	5kg
Controls	Analogue	Digital
Timer	No	Yes
Roller size (length x diameter)	340x30mm	340x30mm
Overall dimensions (w x d x h)	565x240x110mm	565x240x110mm
Net weight	5.1kg	5.1kg
Electrical Supply	230V, 50Hz, 50W	230V,50Hz, 50W

	<b>SRT9</b>	<b>SRT9D</b>
Number of rollers	9	9
Speed	33rpm	5 to 60rpm
Amplitude	16mm	16mm
Maximum load	5kg	5kg
Controls	Analogue	Digital
Timer	No	Yes
Roller size (length x diameter)	340x30mm	340x30mm
Overall dimensions (w x d x h)	565x360x110mm	565x360x110mm
Net weight	6.9kg	6.9kg
Electrical Supply	230V, 50Hz, 50W	230V,50Hz, 50W

# Français



**SRT6 et SRT9**



**SRT6D et SRT9D**

# Agitateurs-mélangeurs à rouleaux

## SRT6 SRT6D SRT9 SRT9D

**Merci d'avoir acheté ce matériel Stuart. Pour en obtenir les meilleures performances et pour votre propre sécurité, lisez attentivement le présent mode d'emploi avant d'utiliser l'appareil.**

Ce matériel est conçu pour fonctionner dans les conditions suivantes :

- ❖ Usage exclusivement en intérieur
- ❖ Utilisation dans une zone bien ventilée
- ❖ Plage de températures ambiantes de +4 à +60°C
- ❖ Altitude jusqu'à 2000 m
- ❖ Humidité relative ne dépassant pas 80%
- ❖ Fluctuations de l'alimentation sur secteur ne dépassant pas 10%
- ❖ Surtensions de catégorie II selon la norme IEC60364-4-443
- ❖ Pollution de degré 2 selon la norme IEC664

Si ce matériel n'est pas utilisé de la manière décrite dans le présent manuel, la protection fournie risque d'être compromise.

## Installation électrique



**CE MATERIEL DOIT ETRE RELIE A LA TERRE.**

**Avant de procéder au branchement, vérifiez que l'alimentation secteur correspond à celle figurant sur la plaque signalétique. Ce modèle nécessite une alimentation nominale de 220 - 240 V, 50 Hz, ~ monophasée.**

### Puissance nécessaire

Modèles	Puissance nominale
SRT6 et SRT6D	50 W
SRT9 et SRT9D	50 W

Une prise IEC installée à l'arrière de l'appareil permet de le brancher sur secteur. Cet appareil est livré avec deux cordons secteur équipés de fiches IEC permettant le branchement. L'un présente une fiche à 3 broches type

Royaume-Uni et l'autre est équipé d'une fiche "Shuko" à 2 broches permettant le branchement sur secteur. Choisissez le cordon adapté à votre installation électrique et jetez l'autre. Si aucun cordon n'est adapté, prenez le cordon équipé de la fiche type Royaume-Uni et remplacez la fiche par une prise de rechange adaptée.

Consultez sur la fiche d'instructions jointe les conseils de mise en œuvre de cette procédure. S'il s'avère nécessaire de remplacer le cordon secteur, utilisez un câble de 1mm<sup>2</sup> au code harmonisé H05VV-F raccordé à une fiche IEC 320.

### EN CAS DE DOUTE, CONSULTEZ UN ELECTRICIEN QUALIFIE

Branchez le cordon secteur à l'appareil AVANT de le brancher à l'alimentation sur secteur.

## Description générale

Les agitateurs-mélangeurs à rouleaux Stuart fournissent une action d'agitation et de roulement en douceur mais hautement efficace. Sur les modèles SRT6 et 9, les rouleaux tournent à une vitesse fixe de 33 t/min et montent et descendent de 16 mm. Les modèles SRT6D et 9D disposent d'une commande de vitesse réglable entre 5 et 60 t/min et d'un minuteur numérique réglable qui arrête automatiquement la rotation après le temps programmé (de 1 à 9999 minutes, 1 seconde à 90 minutes ou 1 minute à 9 heures).

Les rouleaux peuvent recevoir la plupart des tailles de tubes, piluliers, fioles universelles et autres flacons.

**SRT6 et 6D:** équipés de 6 rouleaux.

**SRT9 et 9D:** équipés de 9 rouleaux.

**Proposés séparément**, des cales d'empilement permettront d'empiler jusqu'à trois appareils verticalement, optimisant l'espace disponible sur la paillasse. Commandez le système d'empilement : SRT/STACK pour rouleaux (4 cales d'empilement).



# Conseils de sécurité avant utilisation

- ❖ Portez l'appareil à deux mains en plaçant les doigts sous les deux bâtis latéraux.
- ❖ Ne déplacez et ne transportez jamais l'appareil lorsqu'il est en service ou branché à l'alimentation électrique sur secteur.
- ❖ Ne mélangez pas des liquides inflammables et n'utilisez pas ce matériel dans des atmosphères dangereuses.
- ❖ En cas de coupure secteur, de défaut ou de défaillance mécanique, l'appareil reprendra son fonctionnement une fois la panne résolue.
- ❖ L'énergie mécanique peut entraîner le bris des récipients en verre. Utilisez ce matériel avec précautions.

# Fonctionnement SRT6 et SRT9



Positionnez l'appareil sur une surface horizontale stable et branchez-le à l'alimentation électrique sur secteur. Placez les échantillons à mélanger entre les rouleaux. Une fois tous les échantillons posés, mettez en marche l'agitateur-mélangeur à rouleaux à l'aide de l'interrupteur marche/arrêt ("on / off").

# Fonctionnement SRT6D et SRT9D

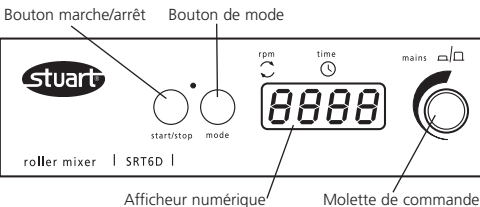


Fig. 1

Positionnez l'appareil sur une surface horizontale stable et branchez-le à l'alimentation électrique sur secteur. Placez les échantillons à mélanger entre les rouleaux. Une fois tous les échantillons

posés, mettez en marche l'agitateur-mélangeur à rouleaux à l'aide de la molette de commande (voir fig. 1). L'appareil effectue une routine d'autodiagnostic puis l'afficheur indique la dernière vitesse programmée en mémoire (le point rouge sur l'afficheur indique que la vitesse de rotation ("rpm") est sélectionnée). La molette de commande permet de régler cette vitesse. Une fois la vitesse voulue affichée, appuyer sur le bouton marche/arrêt ("start / stop") pour enclencher le mouvement. Vous pourrez régler la vitesse sans arrêter l'appareil. Appuyer sur le bouton marche/arrêt permet d'arrêter l'appareil à tout moment.

## Réglage du minuteur

Pour pouvoir utiliser le minuteur, appuyez sur le bouton de mode. Le point rouge sur l'afficheur passe sur la fonction de temps ("time"). L'afficheur indique le dernier temps enregistré en heures et minutes (H s'affiche sur le côté gauche de l'afficheur numérique) ou en minutes et secondes selon l'unité sélectionnée sur le minuteur (voir changement ci-dessous). Sélectionnez la durée de compte à rebours voulue à l'aide de la molette de commande ("--" indique un fonctionnement continu, sans programmation du minuteur). Lorsque l'afficheur indique le temps voulu en minutes, appuyez sur le bouton marche/arrêt pour enclencher le fonctionnement. Appuyer sur le bouton marche/arrêt permet de mettre l'appareil en pause à tout moment pendant qu'il fonctionne. Si vous appuyez de nouveau sur ce bouton, le mouvement reprend et le minuteur continue son compte à rebours. Le bouton de mode permet de basculer entre le minuteur et la vitesse pour les afficher ou pour les régler à l'aide de la molette de commande, sans arrêter l'appareil. Lorsque le minuteur atteint zéro, l'appareil s'arrête automatiquement et une alarme retentit. Appuyez sur le bouton marche/arrêt pour revenir aux valeurs de durée et de vitesse programmées enregistrées (voir les instructions ci-dessous pour régler les valeurs enregistrées) ou sélectionnez de nouvelles valeurs en suivant les instructions données ci-dessus.

**Remarque : pour désactiver le minuteur et revenir en rotation continue, sélectionnez "--" sur l'afficheur en mode minuteur.**

Pour éteindre complètement l'appareil, appuyez sur la molette de commande. Le message "OFF" s'affiche.

### **Enregistrement des valeurs de vitesse et de durée**

Pour enregistrer une valeur de vitesse ou de durée couramment utilisée, allumez l'appareil en appuyant sur la molette de commande (voir fig. 1). Sélectionnez une valeur de vitesse et une valeur de durée (soit entre 1 à 9999 minutes, soit entre 1 seconde et 90 minutes, soit entre 1 minutes et 9 heures, soit continu " - - - "). Eteignez l'appareil en appuyant sur la molette de commande. Patientez pendant 5 secondes et remettez l'appareil sous tension en appuyant sur la molette de commande. Les valeurs saisies sont maintenant sauvegardées dans la mémoire. Vous pourrez les modifier à tout moment en suivant la même procédure.

**Remarque : lorsque vous éteignez l'appareil en appuyant sur la molette de commande, quelles que soit les valeurs de vitesse et de durée programmées avant l'extinction de l'appareil, ces valeurs seront sauvegardées et seront restaurées lorsque vous remettrez l'appareil en marche.**

### **Changement d'unité du minuteur**

Le minuteur est réglé par défaut en minutes (de 1 à 9999 minutes). Pour changer les minutes en heures (de 1 minute à 9 heures) appuyez sur la lettre H qui apparaît sur le coté gauche de l'afficheur numérique. Pour passer en minutes et en secondes (de 1 seconde à 90 minutes), éteignez l'appareil à l'aide de la molette de commande puis mettez l'appareil hors secteur en débranchant la prise. Appuyez sur le bouton marche/arrêt et le bouton de mode en les maintenant enfoncés tout en rebranchant simultanément l'appareil. L'afficheur indique temporairement "88.88" puis "OFF". Allumez l'appareil avec la molette de commande. L'afficheur indique nn:ss pour les minutes et secondes, H:nn pour les heures et minutes et nn pour les minutes. Tournez la molette de commande pour choisir l'unité du minuteur puis éteignez l'appareil, "OFF" s'affiche. A la prochaine utilisation de l'appareil, le minuteur sera dans l'unité programmée.

## **Maintenance et entretien**



**AVERTISSEMENT:** Veillez à débrancher l'appareil de la prise secteur avant de procéder à toute intervention de maintenance ou d'entretien.

Nettoyez périodiquement l'appareil à l'aide d'un chiffon humide et d'une solution de détergent doux. N'utilisez pas d'agents nettoyants agressifs ou abrasifs.

Les éventuelles réparations ainsi que le remplacement de pièces DOIVENT être effectués par un personnel convenablement qualifié.

Les pièces détachées et accessoires suivants sont disponibles chez votre revendeur de matériels de laboratoire.

Description	Référence Catalogue
Système d'emplacement	SRT/STACK

Pour une liste complète de pièces et un manuel d'entretien technique, requis par des techniciens, conduisant des réparations internes, entrer en contact avec le service après vente technique de Bibby Scientific France en précisant le modèle et le numéro de série.

Seules les pièces de rechange fournies ou indiquées par Bibby Scientific France ou ses revendeurs doivent être employées. L'utilisation de pièces non-approuvées peut affecter le fonctionnement et la sécurité de l'instrument.

En cas de doute, contacter avec le service technique de Bibby Scientific France ou votre revendeur.

Bibby Scientific France SAS  
ZI du Rocher Vert - BP 79  
77793 Nemours Cedex  
France  
Tél: +33 1 64 45 13 13  
Fax: +33 1 64 45 13 00  
e-mail: bsf@bibby-scientific.fr  
www.bibby-scientific.com

# Garantie

Bibby Scientific France garantit cet appareil de tout défaut de fabrication ou de montage pour une utilisation normale en laboratoire et ce durant trois (3) ans. En cas de défaillance, Bibby Scientific France s'engage à remplacer gratuitement la pièce défectueuse ou l'appareil si ce dernier était déclaré irréparable.

Cette garantie ne s'applique pas si les dommages sont dus à un incendie, un accident,

une inondation, une négligence ou une utilisation inadéquate. La garantie ne s'applique pas non plus si l'appareil n'a pas été installé correctement, réparé par une personne non qualifiée ou modifié à l'aide de pièces détachées ne provenant pas de la société Bibby Scientific France.

Cette garantie ne modifie pas les statuts et droits des échanges commerciaux.

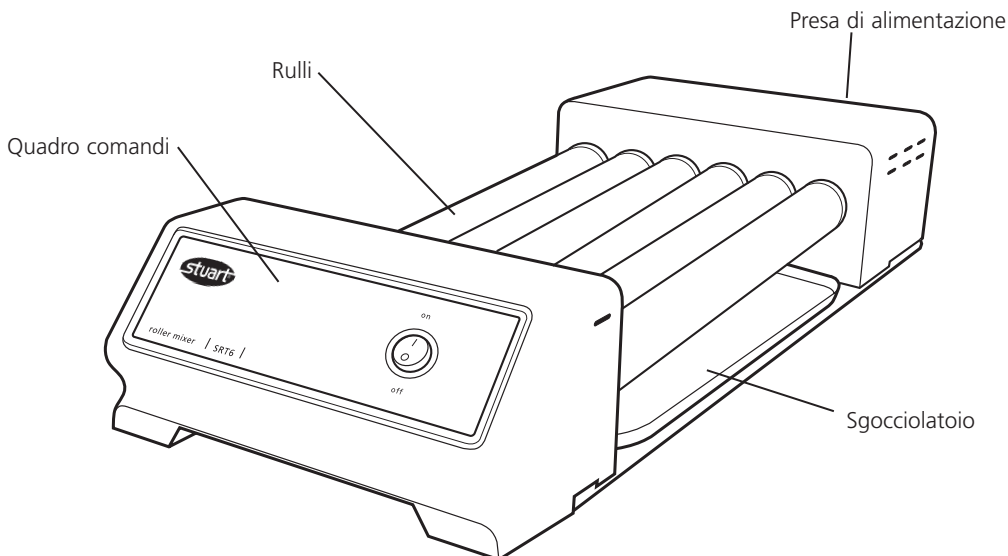
## Caractéristiques techniques

	<b>SRT6</b>	<b>SRT6D</b>
Nombre de rouleaux	6	6
Vitesse	33t/min	5 à 60t/min
Amplitude	16mm	16mm
Charge maximale	5kg	5kg
Commandes	Analogiques	Numériques
Minuteur	Non	Oui
Taille des rouleaux (longueur x diamètre)	340 x 30mm	340 x 30mm
Dimensions hors tout (l x p x h)	565 x 240 x 110mm	565 x 240 x 110mm
Poids net	5,1kg	5,1kg
Alimentation électrique	230V, 50Hz, 50W	230V, 50Hz, 50W

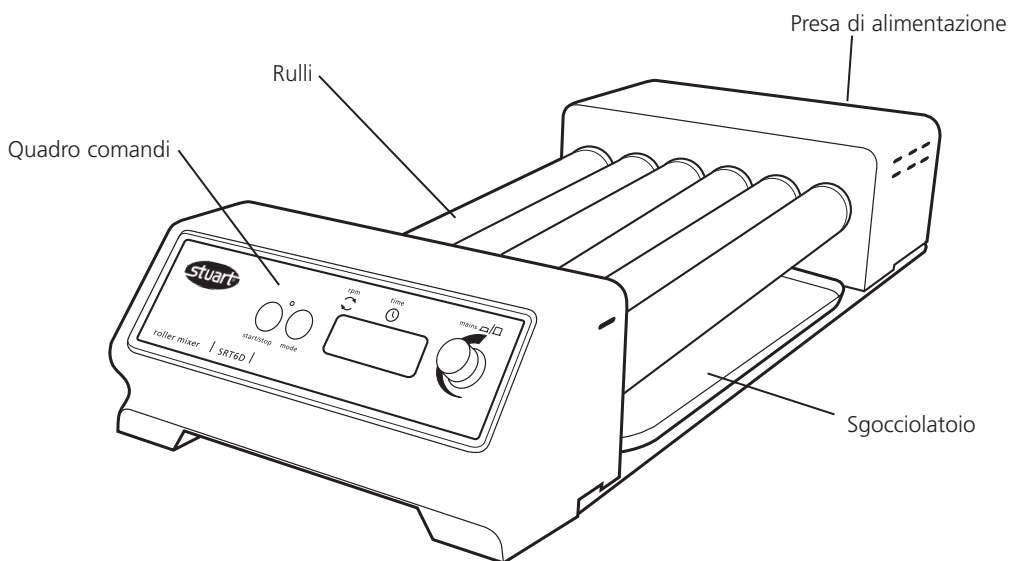
  

	<b>SRT9</b>	<b>SRT9D</b>
Nombre de rouleaux	9	9
Vitesse	33t/min	5 à 60t/min
Amplitude	16mm	16 mm
Charge maximale	5kg	5kg
Commandes	Analogiques	Numériques
Minuteur	Non	Oui
Taille des rouleaux (longueur x diamètre)	340 x 30mm	340 x 30mm
Dimensions hors tout (l x p x h)	565 x 360 x 110mm	565 x 360 x 110mm
Poids net	6,9kg	6,9kg
Alimentation électrique	230V, 50Hz, 50W	230V, 50Hz, 50W

# Italiano



**SRT6 e SRT9**



**SRT6D e SRT9D**

# Miscelatori a rulli

## SRT6 SRT6D SRT9 SRT9D

Vi ringraziamo per aver acquistato questo apparecchio Stuart. Per ottenere le migliori prestazioni e per la propria sicurezza, leggere attentamente le presenti istruzioni prima dell'uso.

Il dispositivo è stato progettato per funzionare nelle seguenti condizioni:

- ❖ da utilizzarsi esclusivamente in ambienti chiusi
- ❖ da utilizzarsi in locali ben ventilati
- ❖ temperatura ambiente compresa tra +4°C e +60°C
- ❖ altitudine massima 2000 m.
- ❖ umidità relativa non superiore all'80%
- ❖ oscillazioni dell'alimentazione di rete non superiori al 10%
- ❖ categoria di sovratensione II CEI60364-4-443
- ❖ grado di inquinamento 2 CEI664.

Qualora il dispositivo non venga utilizzato nel modo descritto nel presente manuale, la protezione fornita dal dispositivo stesso può risultarne pregiudicata.

## Installazione elettrica



**IL DISPOSITIVO DEVE ESSERE COLLEGATO A TERRA**

**Prima di effettuare il collegamento, verificare che l'alimentazione della linea corrisponda a quella indicata sulla targhetta riportante i valori nominali. Il presente modello necessita di un'alimentazione nominale monofase di 220 - 240V, 50 Hz, ~.**

### Specifiche elettriche

Modello	Wattaggio
SRT6 e SRT6D	50 W
SRT9 e SRT9D	50 W

Sul retro dello strumento si trova una presa CEI per il collegamento all'alimentazione di rete. L'unità è dotata di due cavi per l'alimentazione di rete muniti di spine CEI per il collegamento allo strumento. Uno presenta una spina a 3 poli del tipo in uso nel Regno Unito, mentre l'altro è

dotato di una spina bipolare "Shuko" per il collegamento alla rete. Scegliere il cavo appropriato al proprio impianto elettrico e gettare l'altro. Qualora nessuno dei due cavi sia adatto, sostituire la spina del cavo del tipo inglese con una spina adatta.

Per informazioni sulle modalità di esecuzione di questa procedura, consultare il foglio di istruzioni allegato. Qualora occorra sostituire il cavo di rete, si dovrà utilizzare un cavo di 1mm<sup>2</sup> codice armonizzato H05W-F collegato ad una spina CEI 320.

### IN CASO DI DUBBIO, RIVOLGERSI A UN ELETTRICISTA QUALIFICATO

Il cavo di rete deve essere collegato allo strumento PRIMA del collegamento all'alimentazione di rete.

## Descrizione generale

I Miscelatori a rulli Stuart effettuano un'azione di rotazione e agitazione delicata ma altamente efficace. Sull'SRT6 e 9 i rulli ruotano ad una velocità fissa di 33 giri/min., con un sollevamento e un abbassamento di 16 mm. L'SRT6D e 9D sono dotati di comando di regolazione della velocità tra 5 e 60 giri/min. e di un timer digitale regolabile che arresta automaticamente la rotazione al termine del tempo impostato (da 1 a 9999 minuti, da 1 secondo a 90 minuti o da 1 minuto a 9 ore).

I rulli possono alloggiare provette di quasi tutte le misure, Bijoux, universali, oltre ad altri flaconi.

**SRT6 e 6D:** sono dotati di 6 rulli

**SRT9 e 9D:** sono dotati di 9 rulli

**Sono disponibili separatamente** dei blocchi per impilaggio, che consentono di impilare verticalmente fino a tre unità, ottimizzando così lo spazio di lavoro. Ordinare: sistema di impilaggio per rulli SRT/STACK (4 x blocchi per impilaggio).

## Consigli di sicurezza pre-utilizzo

- ❖ Trasportare l'unità con entrambe le mani, collocando le dita sotto ciascun telaio laterale.
- ❖ Non spostare né trasportare l'unità quando è in funzione o collegata all'alimentazione elettrica di rete.
- ❖ Non miscelare liquidi infiammabili né utilizzare il dispositivo in atmosfera pericolosa.
- ❖ In caso di interruzione dell'alimentazione di rete, guasto o anomalia meccanica, l'unità continuerà a funzionare una volta risolto il guasto.
- ❖ L'energia meccanica può causare la rottura di recipienti in vetro. Utilizzare con cautela.

## Funzionamento dell'SRT6 e SRT9



Collocare l'apparecchio su una superficie orizzontale stabile e collegarlo all'alimentazione elettrica di rete. Porre i campioni da miscelare tra un rullo e l'altro. Una volta collocati i campioni, accendere il Miscelatore a rulli portando l'interruttore di alimentazione su ON.

## Funzionamento dell'SRT6D e SRT9D

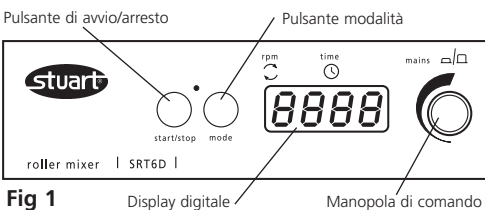


Fig 1

Collocare l'apparecchio su una superficie orizzontale stabile e collegarlo all'alimentazione elettrica di rete. Porre i campioni da miscelare tra un rullo e l'altro. Una volta collocati i campioni,

accendere il Miscelatore a rulli premendo la manopola di comando (vedere Fig. 1). L'unità eseguirà una procedura di autoverifica e sul display comparirà l'ultima velocità impostata (il punto rosso sul display indica che sono stati selezionati i giri al minuto). Tale valore è regolabile ruotando la manopola di comando. Quando sul display compare la velocità corretta, premere il pulsante di avvio/arresto per avviare il movimento. La velocità può essere regolata senza arrestare l'unità. È possibile arrestare l'unità in qualunque momento premendo il pulsante di avvio/arresto.

### Impostazione del timer.

Per utilizzare il timer occorre premere il pulsante modalità. Il punto rosso del display si sposterà sul tempo. Il display visualizzerà l'ultimo tempo memorizzato espresso in ore e minuti (sulla sinistra del display digitale compare la lettera H) o in secondi e minuti a seconda dell'unità del timer selezionata (vedere oltre le istruzioni per modificare tale unità). Selezionare il tempo desiderato usando la manopola di comando (--- indica il funzionamento continuo, senza impostazione del timer). Quando il display visualizza il tempo corretto in minuti, premere il pulsante di avvio/arresto per avviare il funzionamento. Durante il funzionamento, è possibile interrompere il movimento in qualunque momento premendo il pulsante di avvio/arresto. Premendo il pulsante una seconda volta il movimento ricomincerà e il timer continuerà a scalare il tempo impostato. È possibile visualizzare o regolare il tempo o la velocità attuali utilizzando il pulsante modalità per passare da uno all'altro e modificarli mediante la manopola di comando, senza arrestare l'unità. Quando il timer raggiunge lo zero, l'unità si arresta automaticamente ed emette un suono di avvertimento. Premere il pulsante di avvio/arresto per tornare ai valori del tempo e della velocità salvati (vedere oltre per le istruzioni di regolazione dei valori salvati) oppure selezionare nuovi valori seguendo le istruzioni espresse sopra.

**N.B. Per disabilitare il timer e tornare alla rotazione continua, selezionare - - - sul display in modalità timer.**

Per spegnere completamente l'unità, premere la manopola di comando. Il display visualizzerà la scritta OFF.

### Salvataggio dei valori della velocità/tempo.

Al fine di salvare un valore della velocità/del tempo usato di frequente, accendere l'unità premendo la manopola di comando (vedere la Fig. 1). Selezionare un valore per la velocità e uno per il tempo (da 1 a 9999 minuti, da 1 secondo a 90 minuti, da 1 minuto a 9 ore, oppure continuo - - -) seguendo le istruzioni esposte sopra. Spegner l'unità premendo la manopola di comando. Attendere 5 secondi e riaccendere l'unità premendo la manopola di comando. I valori immessi sono stati salvati in memoria. È possibile modificarli in qualunque momento seguendo la stessa procedura.

N.B. Quando si spegne l'unità usando la manopola di comando, i valori di velocità/tempo impostati prima dello spegnimento verranno salvati; gli stessi valori verranno ripristinati alla successiva accensione dell'unità.

### Modifica dell'unità del timer

Come impostazione predefinita il timer utilizza, come unità, solo i minuti (da 1 a 9999 minuti). Per modificare la lettura :-passare da minuti ad ore (da 1 minuto a 9 ore) nel carattere di sinistra del display si visualizza la lettera H , Per passare a secondi e minuti (da 1 secondo a 90 minuti), spegnere l'unità usando la manopola di comando, quindi interrompere l'alimentazione disconnettendo la spina. Tenere premuto il pulsante di avvio/arresto e il pulsante mode mentre si ricollega l'alimentazione elettrica. Il display visualizzerà per qualche istante 88:88, quindi la parola OFF. Accendere l'unità usando la manopola di comando: il display visualizzerà nn:ss per i minuti e i secondi ; H:nn per le ore e i minuti e nn per i minuti. Ruotare la manopola per selezionare l'unità del timer desiderata e spegnere l'apparecchio con la manopola di comando; si visualizzerà la scritta OFF. Al successivo utilizzo dell'apparecchio il timer passerà all'unità impostata.

## Manutenzione e riparazioni



**AVVERTENZA:** assicurarsi che l'unità sia scollegata dall'alimentazione elettrica di rete prima di procedere agli interventi di manutenzione o di riparazione.

Pulire periodicamente lo strumento con un panno umido e una soluzione detergente delicata. Non usare agenti detergenti aggressivi o abrasivi.

Tutte le riparazioni o sostituzioni di parti DEVONO essere eseguite da personale debitamente qualificato.

Presso il rivenditore di attrezzatura di laboratorio di zona sono disponibili i pezzi di ricambio e gli accessori seguenti.

Descrizione	Numero di catalogo
Sistema di impilaggio	SRT/STACK

Porsi in contatto con l'Ufficio d'assistenza tecnica della Bibby Scientific Ltd. per ottenere un elenco completo delle parti richieste da tecnici per riparazioni all'interno dell'apparecchio e per un manuale di riparazioni, indicando allo stesso tempo il tipo di modello ed il numero di serie.

Si devono usare solo parti fornite o specificate dalla Bibby Scientific Ltd. o dai suoi rappresentanti. Il montaggio di parti non omologate può ridurre le prestazioni e le funzioni di sicurezza intese alla progettazione dello strumento.

In caso di dubbio porsi in contatto con l'Ufficio d'assistenza tecnica della Bibby Scientific Ltd. o il punto di vendita.

Bibby Scientific Italia Srl  
Via Alcide de Gasperi 56  
20077 Riozzo di Cerro al Lambro  
Milano Italia  
Tel: +39 (0)2 98230679  
Fax: +39 (0)2 98230211  
e-mail: [marketing@bibby-scientific.it](mailto:marketing@bibby-scientific.it)  
[www.bibby-scientific.it](http://www.bibby-scientific.it)

## Garanzia

La Bibby Scientific Ltd. garantisce questo prodotto contro tutti i difetti di materiale e di fabbricazione, se usato in condizioni normali di laboratorio, per un periodo di tris (3) anni. In caso di un reclamo accertato, la Bibby Scientific sostituirà gratuitamente qualsiasi componente difettoso o sostituirà l'intera unità.

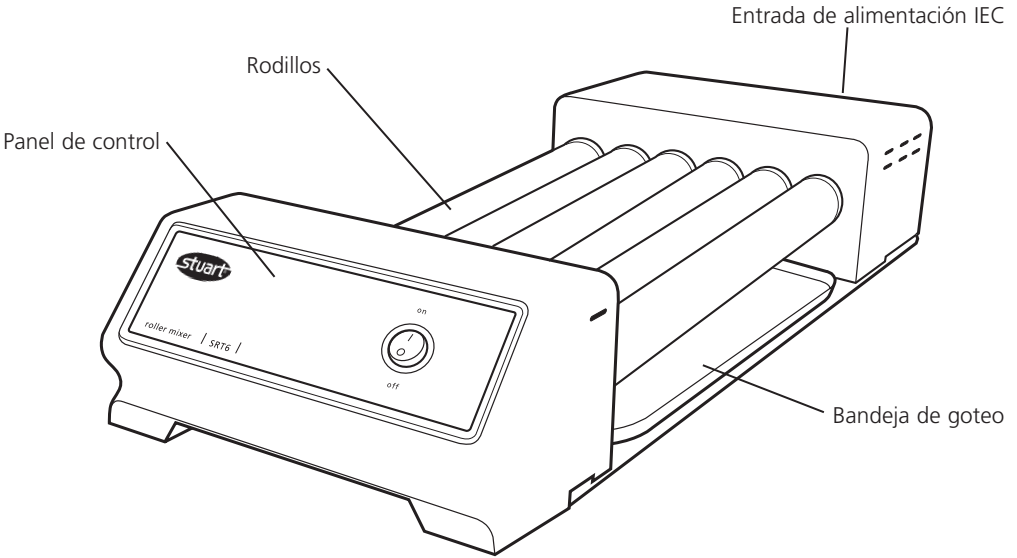
La presente garanzia NON è valida se il danno è causato da incendio, incidente, uso scorretto, negligenza, regolazione o riparazione scorretta, danno causato da installazione, adattamento, modifica, montaggio di parti non omologate o riparazioni eseguite da personale non autorizzato.

## Specifiche tecniche

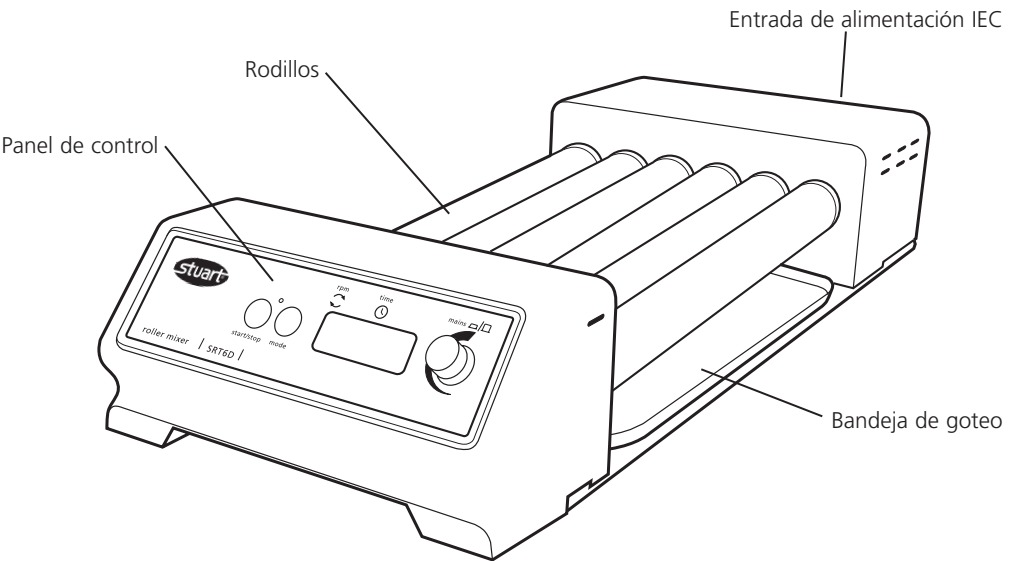
	<b>SRT6</b>	<b>SRT6D</b>
Numero di rulli	6	6
Velocità	33giri/min.	da 5 a 60giri/min.
Ampiezza del movimento	16mm	16mm
Carico massimo	5kg	5kg
Comandi	Analogici	Digitali
Timer	No	Si
Dimensioni rulli (lunghezza x diametro)	340 x 30mm	340 x 30mm
Dimensioni complessive (L x P x H)	565 x 240 x 110mm	565 x 240 x 110mm
Peso netto	5,1kg	5,1kg
Alimentazione elettrica	230V, 50Hz, 50W	230V, 50Hz, 50W
	<b>SRT9</b>	<b>SRT9D</b>
Numero di rulli	9	9
Velocità	33giri/min.	da 5 a 60giri/min.
Ampiezza del movimento	16mm	16mm
Carico massimo	5kg	5kg
Comandi	Analogici	Digitali
Timer	No	Si
Dimensioni rulli (lunghezza x diametro)	340 x 30mm	340 x 30mm
Dimensioni complessive (L x P x H)	565 x 360 x 110mm	565 x 360 x 110mm
Peso netto	6,9kg	6,9kg
Alimentazione elettrica	230V, 50Hz, 50W	230V, 50Hz, 50W



# Espanol



**SRT6 & SRT9**



**SRT6D & SRT9D**

# Mezcladoras de rodillos

SRT6 SRT6D SRT9 SRT9D

**Gracias por adquirir este equipo Stuart. Para obtener el mejor rendimiento del equipo y para su propia seguridad, lea estas instrucciones con atención antes del uso.**

Este equipo está diseñado para utilizarse bajo las siguientes condiciones:

- ❖ Sólo para uso en el interior
- ❖ Utilizar sólo en un área bien ventilada
- ❖ Intervalo de temperatura ambiente: +4°C a +60°C
- ❖ Altitud hasta 2.000m
- ❖ Humedad relativa no superior al 80%
- ❖ Fluctuación de corriente no superior al 10%
- ❖ Categoría de sobrevoltaje II IEC60364-4-443
- ❖ Grado de polución 2 IEC664

Si el equipo no se utiliza de la manera descrita en este manual, la protección que ofrece el equipo puede verse afectada.

## Instalación eléctrica



**ESTE EQUIPO DEBE CONECTARSE A UNA TOMA DE TIERRA**

**Antes de realizar la conexión, asegúrese de que el suministro eléctrico coincida con el indicado en la placa de régimen. Este modelo requiere un suministro de 220 - 240V, 50 Hz, ~, monofásico.**

### Requisitos de alimentación

Modelo	Potencia
SRT6 & SRT6D	50W
SRT9 & SRT9D	50W

Existe un enchufe IEC situado en la parte posterior del equipo para la conexión del suministro eléctrico. La unidad se suministra con dos cables de alimentación con enchufes IEC para la conexión al equipo. Un cable tiene un enchufe de 3 clavijas para el Reino Unido y el otro tiene un enchufe "Shuko" de 2 clavijas para la conexión a la red. Elija el cable adecuado para su instalación eléctrica y deseche el otro. Si ninguno de los dos cables es adecuado, sustituya

el enchufe del cable para el Reino Unido por otro enchufe adecuado.

Consulte la hoja de instrucciones que se adjunta para obtener información sobre cómo realizar este procedimiento. Si es necesario sustituir el cable de alimentación, se debe utilizar un cable de 1mm<sup>2</sup> de código armonizado H05W-F conectado a un enchufe IEC.

### **EN CASO DE DUDA, PÓNGASE EN CONTACTO CON UN ELECTRICISTA CUALIFICADO**

El cable de alimentación debe conectarse al equipo ANTES de realizar la conexión al suministro eléctrico.

## Descripción general

Las mezcladoras de rodillos Stuart proporcionan una suave acción basculante y de rotación de alta eficacia. En los modelos SRT6 & 9, los rodillos giran a una velocidad fija de 33 rpm y realizan una subida y bajada de 16 mm. Los modelos SRT6D & 9D tiene un control de velocidad ajustable entre 5 y 60 rpm, y un temporizador digital ajustable que detiene automáticamente la rotación después del tiempo ajustado (1 minuto hasta 9999, 1 segundo hasta 90 minutos o 1 minuto hasta 9 horas).

Es posible acomodar tubos, Bijoux, universales y otras botellas.

**SRT6 & 6D:** 6 rodillos

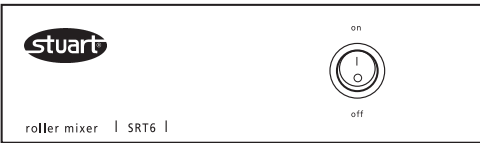
**SRT9 & 9D:** 9 rodillos

**Por separado** hay disponibles bloques de apilado que permiten apilar verticalmente hasta tres unidades, optimizando así el espacio de la mesa de laboratorio. Pedido: Sistema de apilado SRT/STACK para rodillos (4 bloques de apilado).

## Consejos de seguridad antes del uso

- ❖ La unidad debe transportarse con las dos manos, colocando los dedos debajo de cada estructura lateral.
- ❖ No mover nunca ni llevar la unidad cuando está en uso o cuando está conectada al suministro eléctrico.
- ❖ No mezclar líquidos inflamables ni utilizar el equipo en entornos peligrosos.
- ❖ Si se produce un corte de electricidad, una avería o un fallo mecánico, la unidad seguirá funcionando hasta que se solucione el fallo.
- ❖ La energía mecánica puede producir una ruptura de los recipientes de cristal. Usar con precaución.

## Funcionamiento del SRT6 y SRT9



Coloque el aparato en una superficie nivelada y firme y conecte el suministro eléctrico. Coloque las muestras a mezclar entre los rodillos. Cuando se han colocado las muestras, encienda la mezcladora de rodillos con el interruptor de encendido/apagado.

## Funcionamiento del SRT6D y SRT9D

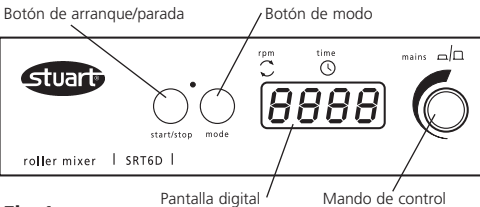


Fig 1

Coloque el aparato en una superficie nivelada y firme y conecte el suministro eléctrico. Coloque las muestras a mezclar entre los rodillos. Cuando se han colocado todas las muestras, encienda la

mezcladora de rodillos presionando el mando de control (fig. 1). La unidad realizará una rutina de autocomprobación y la pantalla mostrará la última velocidad almacenada y ajustada (el punto rojo en la pantalla muestra las RPM). Esto puede ajustarse girando el mando de control. Cuando se muestre la velocidad correcta, presione el botón de arranque/parada para iniciar el movimiento. La velocidad puede ajustarse sin detener la unidad. La unidad puede detenerse en cualquier momento presionando el botón de arranque/parada.

### Ajuste del temporizador.

Presione el botón de modo para utilizar el temporizador. El punto rojo de la pantalla se desplaza al ajuste de tiempo. La pantalla mostrará el último tiempo almacenado en horas y minutos (H se muestra en el lado izquierdo de la pantalla digital) o en segundos y minutos según la unidad del temporizador seleccionada (véase a continuación para cambiar las unidades). Seleccione el tiempo de cuenta atrás deseado con el mando de control (--- indica continuo, sin ajuste de temporizador). Cuando la pantalla muestre el tiempo correcto en minutos, presione el botón de arranque/parada para iniciar el funcionamiento. Durante el funcionamiento, se puede detener el movimiento en cualquier momento presionando el botón de arranque/parada. Si se presiona de nuevo el botón, el movimiento se iniciará de nuevo y el temporizador continuará la cuenta atrás. El temporizador o la velocidad actual se pueden ver y ajustar con el botón de modo, que permite alternar entre los dos ajustes, y se pueden modificar con el mando de control sin detener la unidad. Cuando el temporizador llegue a cero, la unidad se detendrá automáticamente y se emitirá una alarma. Presione el botón de arranque/parada para regresar a los valores almacenados de tiempo y velocidad (consulte las instrucciones siguientes para ajustar los valores almacenados), o bien seleccione los nuevos valores siguiendo las instrucciones anteriores.

**N.B Para desactivar el temporizador y cambiar a la rotación continua, seleccione - - - en la pantalla durante el modo del temporizador.**

Presione el mando de control para apagar completamente la unidad. La pantalla mostrará OFF.

### **Almacenamiento de los valores de velocidad/tiempo.**

Para guardar un valor de velocidad/tiempo utilizado con frecuencia, encienda la unidad presionando el mando de control (véase la fig.1). Seleccione un valor de velocidad y un valor de tiempo (1 minuto hasta 9999, 1 segundo hasta 90 minutos, 1 minuto hasta 9 horas o continuo - - -) siguiendo las instrucciones indicadas anteriormente. Apague la unidad presionando el mando de control. Espere 5 segundos y encienda la unidad presionando el mando de control. Los valores ingresados se guardarán en la memoria. Estos valores pueden modificarse en cualquier momento con el procedimiento siguiente.

### **N.B. Cuando se apague la unidad con el mando de control, se guardarán los valores de velocidad/tiempo ajustados anteriormente al apagado de la unidad, y serán los valores que se restablecerán cuando se encienda de nuevo la unidad.**

### **Cambio del temporizador**

El ajuste predeterminado del temporizador de la unidad está sólo en minutos (1 minuto hasta 9999). Para cambiar de minutos a horas (1 minuto hasta 9 horas), H se muestra en el dígito izquierdo de la pantalla del temporizador o para cambiar a segundos y minutos (1 segundo hasta 90 minutos), apague la unidad con el mando de control y luego desconecte el suministro eléctrico del enchufe. Mantenga presionado el botón de arranque/parada y el botón de modo mientras enciende al mismo tiempo el suministro eléctrico. La pantalla mostrará provisionalmente 88:88 y luego OFF. Encienda la unidad con el mando de control; la pantalla mostrará nn:ss para minutos y segundos, H:nn para horas y minutos y nn para minutos. Gire el mando de control para seleccionar la unidad del temporizador deseada y luego apague el equipo con el mando de control; se mostrará OFF. La próxima vez que se utilice la unidad, el temporizador se habrá cambiado a la unidad ajustada.

## **Mantenimiento y servicio**



**ADVERTENCIA:** Asegúrese de desconectar la unidad del suministro eléctrico antes de realizar una tarea de mantenimiento o reparación.

Limpie periódicamente el equipo con un paño humedecido y una solución detergente suave. No utilice agentes de limpieza fuertes o abrasivos.

Todas las reparaciones o la sustitución de piezas se DEBEN realizar por personal debidamente cualificado.

Su distribuidor de equipos de laboratorio puede suministrarle los siguientes componentes de recambio y accesorios.

Descripción	Número de catálogo
Sistema de apilado	SRT/STACK

Si desea obtener una lista completa de las piezas requeridas por el técnico de servicio que realiza las reparaciones internas además de un manual de servicio, por favor póngase en contacto con el Departamento de Servicio Técnico de Bibby Scientific Ltd., indicando el modelo y número de serie.

Solamente deberán ser usadas piezas de repuesto suministradas o especificadas por Bibby Scientific Ltd. o sus agentes autorizados. La instalación de piezas no aprobadas puede afectar el buen funcionamiento y las características de seguridad inherentes en el instrumento.

En caso de duda, por favor póngase en contacto con Departamento de Servicio Técnico de Bibby Scientific Ltd. o con el agente de venta.

Bibby Scientific Ltd.  
Stone, Staffordshire ST15 0SA  
United Kingdom  
Tel: +44 (0)1785 812121  
Fax: +44 (0)1785 813748  
e-mail [info@bibby-scientific.com](mailto:info@bibby-scientific.com)  
[www.bibby-scientific.com](http://www.bibby-scientific.com)

# Garantía

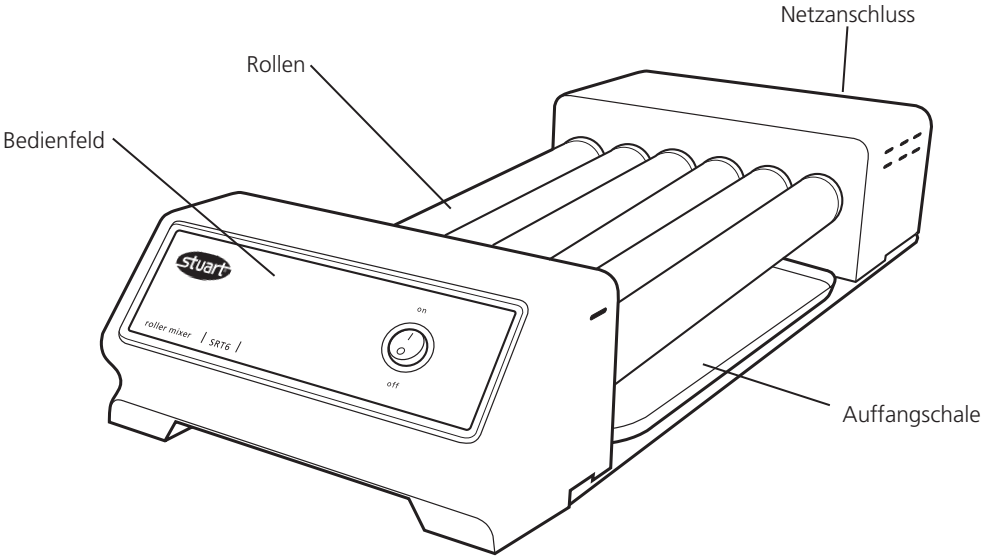
Bibby Scientific Ltd garantiza que este instrumento está libre de defectos en materiales y mano de obra, cuando se usa en condiciones de laboratorio normales, durante un período de tres (3) años. En caso de recibir una reclamación justificada, Bibby Scientific reemplazará gratuitamente cualquier componente defectuoso o el instrumento.

Esta garantía NO es aplicable si el daño ha sido causado por incendio, accidente, uso incorrecto, descuido, ajuste o reparación incorrectos, daños causados por la instalación, adaptación, modificación, montaje de piezas no aprobadas o por la reparación realizada por personal no autorizado.

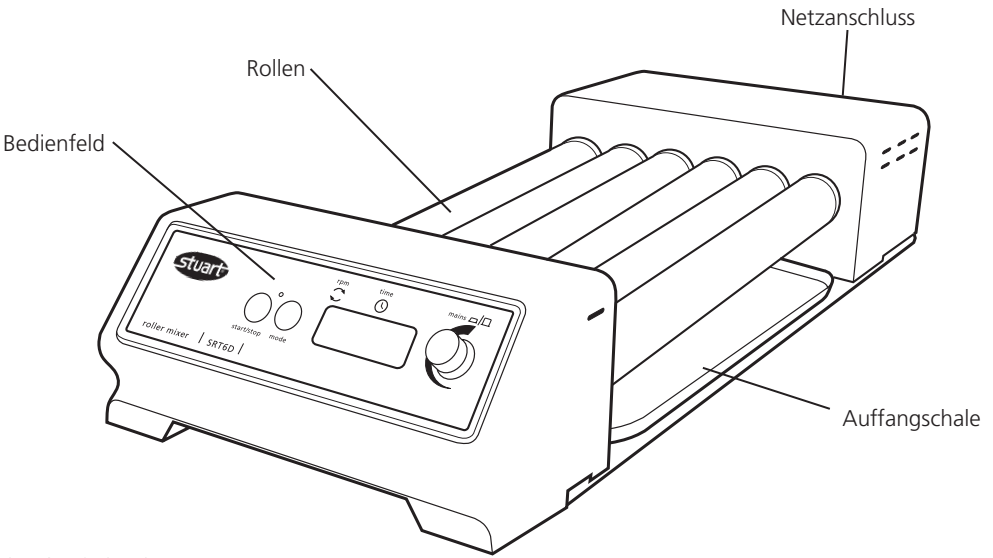
## Especificaciones técnicas

	<b>SRT6</b>	<b>SRT6D</b>
Número de rodillos	6	6
Velocidad	33rpm	5 a 60rpm
Amplitud	16mm	16mm
Carga máxima	5kg	5kg
Controles	Analógico	Digital
Temporizador	No	Sí
Tamaño de rodillo (longitud x diámetro)	340 x 30mm	340 x 30mm
Dimensiones totales (anch. x prof. x alt.)	565 x 240 x 110mm	565 x 240 x 110mm
Peso neto	5,1kg	5,1kg
Suministro eléctrico	230V, 50Hz, 50W	230V, 50Hz, 50W
	<b>SRT9</b>	<b>SRT9D</b>
Número de rodillos	9	9
Velocidad	33rpm	5 a 60rpm
Amplitud	16mm	16mm
Carga máxima	5kg	5kg
Controles	Analógico	Digital
Temporizador	No	Sí
Tamaño de rodillo (longitud x diámetro)	340 x 30mm	340 x 30mm
Dimensiones totales (anch. x prof. x alt.)	565 x 360 x 110mm	565 x 360 x 110mm
Peso neto	6,9kg	6,9kg
Suministro eléctrico	230V, 50Hz, 50W	230V, 50Hz, 50W

# Deutsch



**SRT6 & SRT9**



**SRT6D & SRT9D**

# Roller-Mixer

SRT6 SRT6D SRT9 SRT9D

**Wir bedanken uns für den Kauf dieses Stuart Produkts. Lesen Sie bitte vor dem Gebrauch diese Bedienungsanleitung zur optimalen Nutzung und zu Ihrer eigenen Sicherheit gründlich durch.**

Dieses Gerät ist für den Einsatz unter folgenden Bedingungen ausgelegt:

- ❖ Nur für den Gebrauch in Innenräumen
- ❖ Für gute Durchlüftung des Raums sorgen
- ❖ Umgebungstemperatur zwischen +4°C und +60°C
- ❖ Höhe: bis zu 2000 m
- ❖ Relative Feuchte nicht über 80%
- ❖ Netzspannungsschwankungen nicht über 10%
- ❖ Überspannungsklasse 2 IEC 60364-4-443
- ❖ Verschmutzungsgrad 2 IEC664

Wenn das Gerät nicht entsprechend der Bedienungsanleitung eingesetzt wird, können die Schutzfunktionen des Gerätes beeinträchtigt werden.

## Elektrischer Anschluss



**DIESES GERÄT MUSS GEERDET  
WERDEN**

**Vor dem Anschluss bitte kontrollieren, ob die Stromversorgung den Angaben auf dem Typenschild entspricht. Dieses Modell benötigt eine Stromversorgung von 220-240V Wechselstrom, 50 Hz einphasig.**

### Leistungsaufnahme

Model	Wattzahl
SRT6 & SRT6D	50W
SRT9 & SRT9D	50W

Das Gerät wird mit zwei Netzkabeln mit unterschiedlichen Steckern geliefert. Das eine Kabel besitzt einen 3-poligen Stecker für Großbritannien, während das andere Kabel mit einem zweipoligen Schuko-Stecker ausgerüstet ist. Wählen Sie das für Ihren Standort geeignete Kabel und entsorgen Sie das andere. Sollten

beide Kabel nicht passen, nehmen Sie bitte das Kabel mit dem GB-Stecker und schließen Sie den entsprechenden neuen Stecker an.

Siehe hierzu die beiliegenden Anweisungen. Bei einem eventuellen Austausch des Netzkabels wird ein Kabel vom Typ H05V V-F mit 1mm<sup>2</sup> Adernquerschnitt und Europastecker (IEC 320) benötigt.

### IM ZWEIFELSFALL EINEN ELEKTRO-FACHMANN HINZUZIEHEN

Das Kabel muss zuerst am Gerät eingesteckt werden **BEVOR** der Anschluss an die Stromversorgung erfolgt.

## Allgemeine Beschreibung

Der Stuart Roller-Mixer ermöglicht eine sanfte, aber dennoch äußerst effektive Roll- und Kippbewegung. Bei den Modellen SRT6 und SRT9 drehen sich die Rollen mit einer festeingestellten Geschwindigkeit von 33 UPM bei einer Amplitude von 16mm. Die Geräte SRT6D und SRT9D verfügen über eine Geschwindigkeitseinstellung zwischen 5 und 60 UPM, sowie eine regelbare Zeitautomatik zum automatischen Betriebsstopp nach der jeweils eingestellten Zeit (1 bis 9999 Minuten, 1 Sekunde bis 90 Minuten bzw. 1 Minute bis 9 Stunden).

Geeignet für die meisten Röhren- und Flaschengrößen (einschl. Bijoux, Universal)

**SRT6 & 6D:** 6 Rollen

**SRT9 & 9D:** 9 Rollen

Stapelblöcke sind **getrennt lieferbar**. Auf diese Weise lassen sich bis zu 3 Geräte vertikal übereinander stellen, um so den Platz im Labor optimal zu nutzen. Bestellung: SRT/STACK Stapelsystem für Roller (4 x Stapelblöcke).

# Vor dem Gebrauch zu beachtende Sicherheitshinweise

- ❖ Das Gerät mit beiden Händen so tragen, dass die Finger auf beiden Seiten unter den Rahmen greifen.
- ❖ Das Gerät unter keinen Umständen transportieren, wenn es in Betrieb ist, oder während das Gerät noch am Netz angeschlossen ist.
- ❖ Keine entzündlichen Flüssigkeiten mischen. Gerät nicht in explosionsgefährdeten Bereichen betreiben.
- ❖ Bei einem Stromausfall schaltet sich das Gerät nach Beheben der Störung wieder ein.
- ❖ Die mechanische Energie kann zum Bruch von Glasgefäßen führen. Vorsichtig vorgehen.

## Bedienung SRT6 & SRT9



Das Gerät auf einer ebenen Oberfläche aufstellen und an die Stromversorgung anschließen. Die zu mischenden Proben zwischen die Rollen legen. Nach dem Auflegen aller Proben das Gerät über den Netzschalter (On/Off) einschalten.

## Bedienung SRT6D & SRT9D

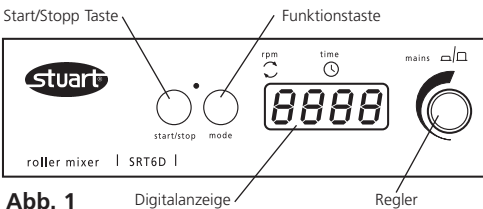


Abb. 1

Das Gerät auf einer flachen Oberfläche aufstellen und an die Stromversorgung anschließen. Die zu mischenden Proben zwischen die Rollen legen.

Nach dem Auflegen aller Proben das Gerät durch Drücken des Reglers einschalten (siehe Abb. 1.) Das Gerät führt nun eine Selbstprüfung aus. Anschließend zeigt das Display die zuletzt eingestellte Geschwindigkeit an (der rote Punkt im Display zeigt an, dass die Geschwindigkeitsfunktion "RPM" gewählt ist.) Die Geschwindigkeit wird mit dem Regler eingestellt. Nach Einstellung der gewünschten Geschwindigkeit wird die Bewegung durch Drücken der Taste Start/Stop begonnen. Die Geschwindigkeit kann auch bei laufendem Gerät geregelt werden. Das Gerät kann jederzeit über die Start/Stop Taste angehalten werden

### Einstellen der Zeitautomatik

Zur Einstellung der Zeitautomatik die Funktionstaste drücken. Der rote Punkt im Display wechselt auf das Zeitsymbol. Auf dem Display erscheint nun die zuletzt eingestellte Zeit in Stunden und Minuten (Auf der linken Seite des Displays erscheint das Symbol "H") bzw. in Sekunden und Minuten, je nachdem welche Zeiteinheit gewählt ist (die Umstellung der Zeiteinheit wird weiter unten beschrieben). Wählen Sie die gewünschte Zeitdauer mit dem Regler (das Symbol --- zeigt an, dass der Dauerbetrieb auf Timer gewählt ist). Sobald die richtige Zeit (in Minuten) eingestellt ist, auf die Start/Stop Taste drücken, um die Bewegung zu starten. Während des Betriebs kann die Bewegung jederzeit durch Drücken der Taste Start/Stop angehalten werden. Nach erneutem Drücken der Taste läuft die Bewegung wieder an und die Zeitautomatik läuft weiter. Die aktuelle Zeit- oder Geschwindigkeitseinstellung kann mit der Funktionstaste angezeigt (schaltet zwischen den beiden Funktionen hin und her) und mit dem Regler verändert werden, ohne das Gerät anzuhalten. Nachdem die Zeitautomatik auf Null heruntergezählt hat, hält das Gerät automatisch an und erzeugt ein akustisches Signal. Drücken Sie die Start/Stop Taste um zur letzten Zeit- und Geschwindigkeitseinstellung zurückzukehren (die Neueinstellung gespeicherter Werte wird nachfolgend beschrieben) oder stellen Sie neue Werte ein (siehe oben).

**Anmerkung: Um die Zeitautomatik zu deaktivieren (Dauerbetrieb), wählen Sie die Einstellung - - - auf dem Timer-Display.**



Auf den Regler drücken, um das Gerät ganz auszuschalten. Auf dem Display erscheint OFF.

### **Speichern der Geschwindigkeits-/ Zeiteinstellungen**

Um eine oft verwendete Geschwindigkeits-/ Zeiteinstellung zu speichern, drücken Sie auf den Regler um das Gerät einzuschalten (siehe Abb. 1). Wählen Sie anhand der obigen Anleitung Werte für die Geschwindigkeit und die Zeitautomatik (entweder 1 bis 9999 Minuten, 1 Sekunde bis 90 Minuten, 1 Minute bis 9 Stunden, oder Dauerbetrieb - - -). Schalten Sie nun das Gerät durch erneutes Drücken auf den Regler aus. Warten Sie 5 Sekunden und schalten Sie dann das Gerät durch Drücken des Reglers wieder ein. Die eingegebenen Werte sind nun gespeichert und können jederzeit mit dem gleichen Verfahren verändert werden

**Anmerkung: Wenn das Gerät über den Regler ausgeschaltet wird (OFF), werden die jeweils eingestellten Zeit- und Geschwindigkeitswerte gespeichert und beim nächsten Einschalten des Geräts wieder angezeigt.**

### **Umstellung der Zeiteinheiten**

Standardmäßig läuft die Zeitautomatik nur auf Minuten (1 bis 9999 Minuten). Zur Umstellung auf Minuten und Stunden (1 Minute bis 9 Stunden), erscheint das Symbol H auf der linken Seite der Zeitanzeige oder zur Umstellung auf Sekunden und Minuten (1 Sekunde bis 90 Minuten) das Gerät über den Regler ausschalten und dann von der Stromversorgung trennen. Start/Stopp- und Funktionstaste gleichzeitig gedrückt halten und Stromversorgung wiederherstellen. Das Display zeigt kurz 88:88 und dann "OFF". Das Gerät über den Regler wieder einschalten - das Display zeigt nn:ss (für Minuten und Sekunden) und H:nn (für Stunden und Minuten und nn für Minuten) an. Jetzt den Regler auf die gewünschte Zeiteinheit drehen und das Gerät über den Regler wieder ausschalten. Es erscheint die Anzeige "OFF". Beim nächsten Einschalten des Geräts ist die Zeitautomatik auf die jeweils gewählte Zeiteinheit eingestellt.

## **Wartung und Instandhaltung**



**WARNUNG:** Vor allen Wartungs- oder Instandhaltungsarbeiten muss das Gerät vom Netz getrennt werden.

Das Gerät regelmäßig mit einem feuchten Tuch und einem milden Reinigungsmittel säubern. Keine starken oder scheuernden Reinigungsmittel verwenden.

**Eine Reparatur bzw. der Austausch von Ersatzteilen darf NUR von geschultem Fachpersonal durchgeführt werden.**

Folgende Ersatz- und Zubehörteile sind von Ihrem Fachhändler erhältlich.

<b>Beschreibung</b>	<b>Katalognummer</b>
Stapelsystem	SRT/STACK

Eine vollständige Liste der Teile, die von den Kundendienstingenieuren zur Durchführung interner Reparaturen benötigt werden, sowie ein Kundendienstheft erhalten Sie von der Technischen Serviceabteilung von Bibby Scientific Ltd. unter Angabe der Modell- und Seriennummer.

Es sollten ausschließlich die von Bibby Scientific Ltd. oder seinen Agenten empfohlenen Ersatzteile verwendet werden. Das Anbringen von nicht genehmigten Teilen kann die Leistung und die Sicherheitsfunktionen des Instrumentes negativ beeinträchtigen.

Falls Zweifel bestehen sollten, wenden Sie sich an die Technische Serviceabteilung von Bibby Scientific Ltd. oder an Ihren Händler.

Bibby Scientific Ltd.  
Stone, Staffordshire ST15 0SA  
United Kingdom  
Tel: +44 (0)1785 812121  
Fax: +44 (0)1785 813748  
e-mail [info@bibby-scientific.com](mailto:info@bibby-scientific.com)  
[www.bibby-scientific.com](http://www.bibby-scientific.com)

# Garantie

Bibby Scientific Ltd garantiert drei (3) Jahre lang, dass dieses Gerät keine Material- oder Verarbeitungsfehler aufweist, sofern es unter normalen Laborbedingungen verwendet wird. Im Falle eines berechtigten Anspruchs wird Bibby Scientific das fehlerhafte Teil oder das gesamte Gerät kostenlos austauschen.

Diese Garantie gilt jedoch NICHT, wenn der Schaden durch Feuer, Unfall, unsachgemäße Verwendung, Nachlässigkeit, falsche Einstellung oder Reparatur, falsche Installation, Anpassung oder Modifikation sowie durch das Anbringen von nicht genehmigten Teilen oder durch eine Reparatur von dazu nicht autorisiertem Personal verursacht wurde.

# Technische Daten

	<b>SRT6</b>	<b>SRT6D</b>
Anzahl Rollen	6	6
Geschwindigkeit	33UPM	5 bis 60UPM
Amplitude	16mm	16mm
Max. Belastung	5kg	5kg
Steuerung	Analog	Digital
Zeitautomatik	Nein	Ja
Rollengröße (Länge x Durchm.)	340 x 30mm	340 x 30mm
Abmessungen (B x T x H)	565 x 240 x 110mm	565 x 240 x 110mm
Nettogewicht	5,1kg	5,1kg
Stromversorgung	230V, 50Hz, 50W	230V, 50Hz, 50W

	<b>SRT9</b>	<b>SRT9D</b>
Anzahl Rollen	9	9
Geschwindigkeit	33UPM	5 bis 60UPM
Amplitude	16mm	16mm
Max. Belastung	5kg	5kg
Steuerung	Analog	Digital
Zeitautomatik	Nein	Ja
Rollengröße (Länge x Durchm.)	340 x 30mm	340 x 30mm
Abmessungen (B x T x H)	565 x 360 x 110mm	565 x 360 x 110mm
Nettogewicht	6,9kg	6,9kg
Stromversorgung	230V, 50Hz, 50W	230V, 50Hz, 50W



These products meet the relevant EC harmonised standards for radio frequency interference and may be expected not to interfere with, or be affected by, other equipment with similar qualifications. We cannot be sure that other equipment used in their vicinity will meet these

standards and we cannot guarantee that interference will not occur in practice. Where there is a possibility that injury, damage or loss might occur if equipment malfunctions due to radio frequency interference, or for general advice before use, please contact the Technical Service Department of Bibby Scientific Ltd.

## Declaration of Conformity

### Stuart Roller Mixers, Models SRT6, SRT6D, SRT9 & SRT9D

These products comply with the requirements of the EU Directives listed below:

**89/336/EEC** Electromagnetic Compatibility Directive amended by 93/68/EEC.  
**73/23/EEC** Low Voltage Directive amended by 93/68/EEC.

Compliance with the requirements of these Directives is claimed by meeting the following standards

EN 61326: 1997 + Amendments (Electrical Equipment for Measurement, Control and Laboratory use)  
EN 61010-1: 2001 (Safety Requirements for Electrical Equipment for Measurement, Control and Laboratory use)  
EN 61010-2-051: 2003 (Particular Requirements for Laboratory Equipment for Mixing and Stirring)

#### Compliance Certificates and Equipment Specification.

The full product specifications, listed in report numbers:

RETS(E)1719/A/1  
RETS(L)1719/A/2  
RETS(L)1719/A/3

from Epsilon Technical Services showing compliance to the above standards, are available on request

#### CE mark affixed '06.

Signed:  (Mr D. E. Hicks)

Date: 21<sup>st</sup> March 2006

Authority: Technical/Development Manager  
Barloworld Scientific Ltd



Barloworld Scientific Ltd - Stone - Staffs - ST15 0SA - UK  
Tel: +44 (0) 1785 812121 - Fax +44 (0) 1785 813748

# INSPECTION REPORT

**MODEL** \_\_\_\_\_

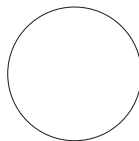
## ELECTRICAL SAFETY

1. Earth continuity
2. Insulation
3. Flash test

## FUNCTIONAL

1. Indicators
2. Roller control
3. Visual acceptance

**QUALITY CONTROL INSPECTOR**



**Bibby Scientific**

### **UK**

Bibby Scientific Ltd.  
Beacon Road, Stone  
Staffordshire ST15 0SA  
United Kingdom  
Tel: +44 (0)1785 812121  
Fax: +44 (0)1785 810405  
e-mail: sales@bibby-scientific.com  
www.bibby-scientific.com

### **North & South America**

Bibby Scientific US Inc.  
t/a Techne Inc.  
3 Terri Lane, Suite 10  
Burlington, NJ 08016 USA  
Toll Free (in NA): 800-225-9243  
Tel: +1 609 589 2560  
Fax: +1 609-589-2571  
e-mail: labproducts@techneusa.com  
www.techneusa.com

### **Middle East**

Bibby Scientific Middle East Ltd.  
PO Box 27842, Engomi 2433  
Nicosia  
Cyprus  
Tel: +357 22 660 423  
Fax: +357 22 660 424  
e-mail: sales@bibby-scientificme.com

### **France**

Bibby Scientific Limited  
Bâtiment Le Deltaparc Parc Silic PN2  
7 rue du Canal  
BP 55437 VILLEPINTE  
95944 ROISSY Charles de Gaulle  
France  
Tel: +33(0)148 63 78 03  
Fax: +33(0)148 63 78 01  
e-mail: ventes@bibby-scientific.com  
www.bibby-scientific.com

### **Italy**

Bibby Scientific Italia Srl  
Via Alcide de Gasperi 56  
20077 Riozzo di Cerro al Lambro  
Milano Italia  
Tel: +39 (0)2 98230679  
Fax: +39 (0)2 98230211  
e-mail: marketing@bibby-scientific.it  
www.bibby-scientific.it

### **Asia**

Bibby Scientific - Singapore  
Prudential Tower, Level 26  
30 Cecil Street  
Singapore 049712  
Tel: +65 6631 2976  
Fax: +44 (0)1785 810405  
e-mail: info@bibby-scientific.com  
www.bibby-scientific.com