

Nederman NOM 4

The NOM 4 is designed for single CNC machines with limited oilmist, enclosed cabinet.

Nederman NOM 11, NOM 18 and NOM 28

These filters are designed for applications with need for larger airflow capacities. In all metal fabrication with oil mist troubles, these filters will fit into a central system, connected to each machine. All units are equipped with pressure gauge for control of filters as well as a indication for need of cleaning (self draining).

Oil mist filter selection guide



NOM 4



NOM 11



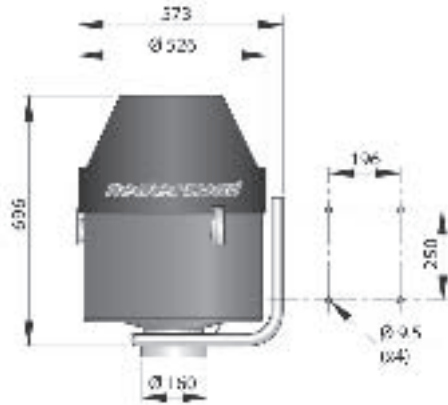
NOM 18



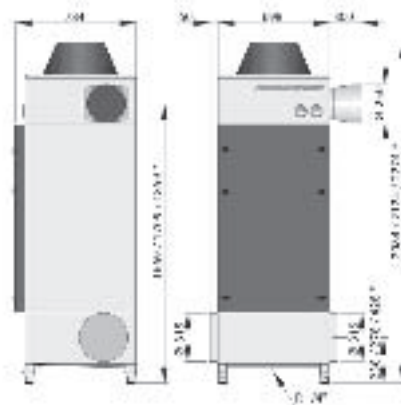
NOM 28

Model	Fan	Voltage V	Phase	HEPA filter	Power kW	Current A	Filterarea m ²	Max. airflow m ³ /h	Part no.
NOM 4	x	230	1		0,37	3,15	3	400	12610368
NOM 4	x	230	1	x	0,37	3,15	3	400	12610468
NOM 4	x	400/230	3		0,37	1,0/1,75	3	400	12610568
NOM 4	x	400/230	3	x	0,37	1,0/1,75	3	400	12610668
NOM 4							3	400	12611168
NOM 4				x			3	400	12611268
NOM 11	x	230	1		0,75	5	8,5	1100	12620168
NOM 11	x	230	1	x	0,75	5	8,5	1100	12620268
NOM 11	x	400/230	3		0,75	1,73/3,0	8,5	1100	12620568
NOM 11	x	400/230	3	x	0,75	1,73/3,0	8,5	1100	12620668
NOM 11							8,5	1100	12621168
NOM 11				x			8,5	1100	12621268
NOM 18	x	230	1		1,1	6,7	14	1800	12630168
NOM 18	x	230	1	x	1,1	6,7	14	1800	12630268
NOM 18	x	400/230	3		1,1	2,5/4,3	14	1800	12630568
NOM 18	x	400/230	3	x	1,1	2,5/4,3	14	1800	12630668
NOM 18							14	1800	12631168
NOM 18				x			14	1800	12631268
NOM 28	x	400/230	3		2,2	4,56/7,9	21	2800	12640568
NOM 28	x	400/230	3	x	2,2	4,56/7,9	21	2800	12640668
NOM 28							21	2800	12641168
NOM 28				x			21	2800	12641268

Dimensions NOM 4

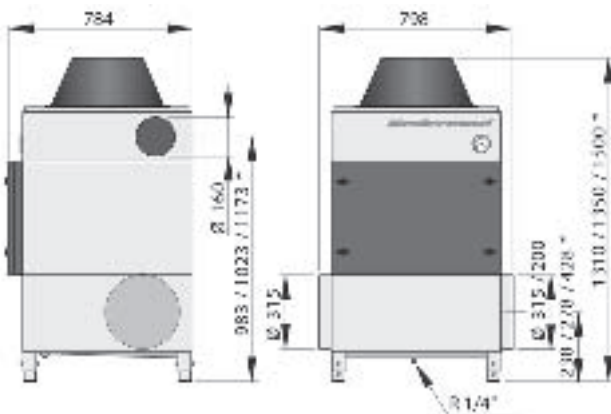


Dimensions NOM 28



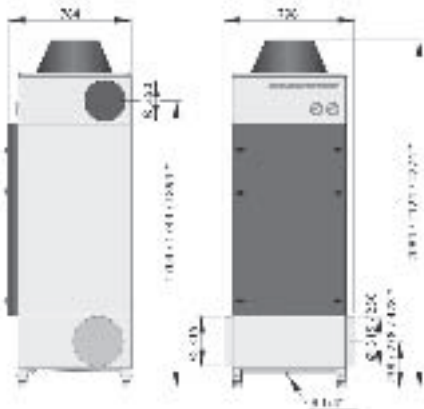
*) Measure depending on extension legs position.

Dimensions NOM 11



*) Measure depending on extension legs position.

Dimensions NOM 18



*) Measure depending on extension legs position.